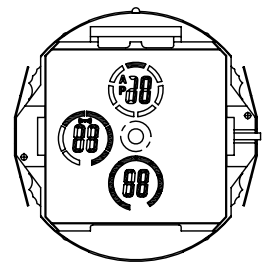
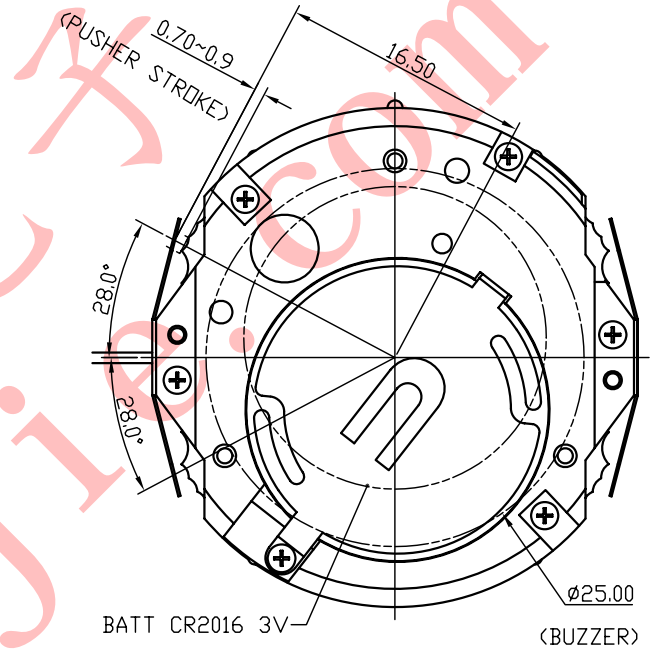
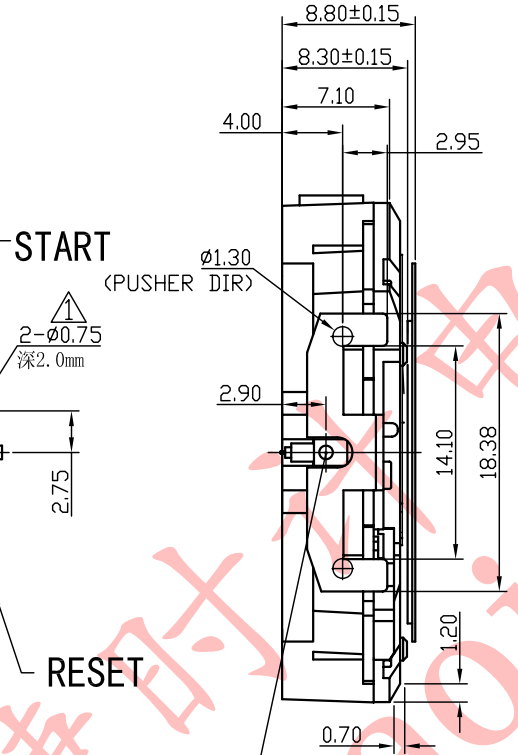
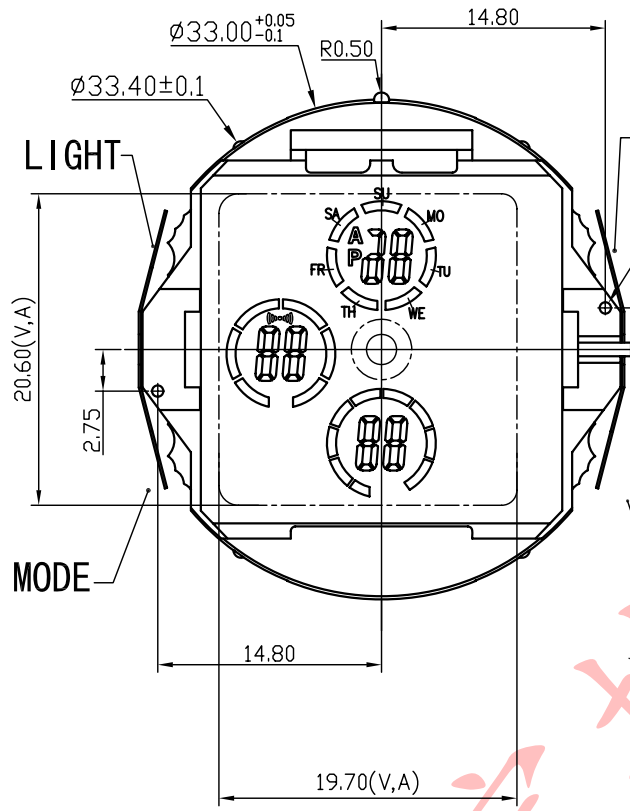


正式图纸

| | | | |
|----|---------------------|------------|---|
| 修订 | | 版本 | B |
| 项目 | 描述 | 日期 | |
| △ | 字面孔直径从0.8mm改为0.75mm | 2010-12-31 | |
| △ | 更改LCD显示 | 2011-03-28 | |



Y121/AL21石英机芯把孔中心位

- 说明:
- 1、机芯尺寸 (包含突出): $\phi 33.40 \pm 0.1$
 - 2、机芯尺寸 (不包含突出): $\phi 33.00^{+0.05}_{-0.1}$
 - 3、机芯厚度 (包含蜂鸣片): 8.80 ± 0.15
 - 4、建议配?浅叭纾u缓□媛□窠麟\M+00000筋 $\phi 33.30^{+0.05}_{-0.0}$ × $8.85^{+0.05}_{-0.0}$

| | | | | | | |
|-----------------|-------|---|------------|-------------|----|----|
| 型号 | G2401 | 设计 | 制图 | 审核 | 核准 | 视图 |
| 名称 | 装配图 | | ?? | 开发部 | | |
| 材料 | | | 2011-03-28 | 宋检望 | | |
| 绘图单位: mm | | 第 1 页, 共 1 页 | | 比例: 2: 1: 1 | | |
| 普通公差: ± 0.1 | | BAO JIE ELECTRONICS (SHEN ZHEN) LIMITED 宝捷时计电子 (深圳) 有限公司 | | | | |