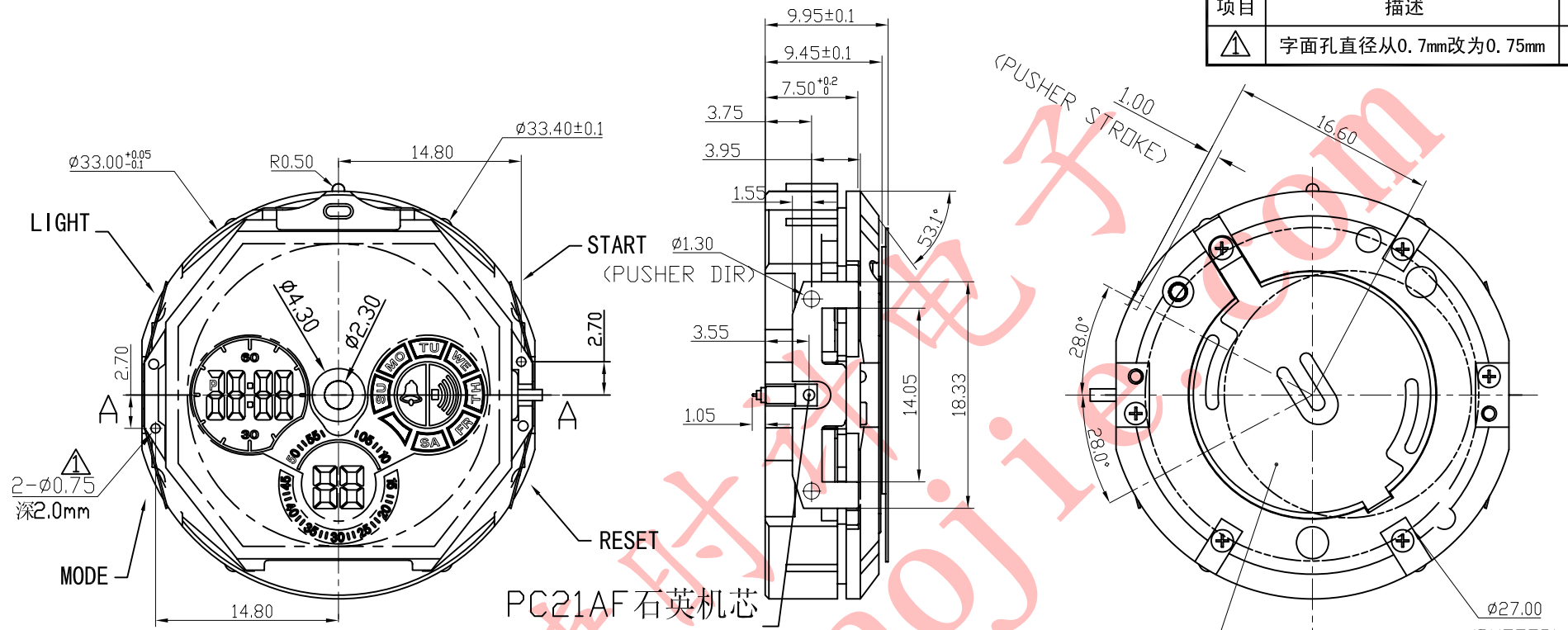
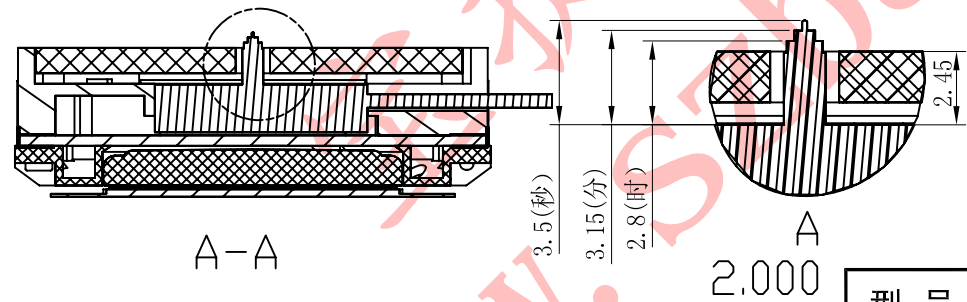


修订		版本	B
项目	描述	日期	
⚠	字面孔直径从0.7mm改为0.75mm	2011-01-05	



PC21AF 石英机芯
把孔中心位



- 说明:
- 1、机芯尺寸 (包含突出): $\phi 33.40 \pm 0.1$
 - 2、机芯尺寸 (不包含突出): $\phi 33.00^{+0.05}_{-0.1}$
 - 3、机芯厚度 (包含蜂鸣片): 9.95 ± 0.15
 - 4、建议配壳尺寸 (不含面圈厚度): $\phi 33.30^{+0.05}_{-0.0}$ X $10.0^{+0.05}_{-0.0}$

型号	BJ2989	设计	制图	审核	核准	视图
名称	装配图		罗映刚	2011.03.30		
材料			2010/04/18	宋检望		
绘图单位: mm 普通公差: ± 0.05		第 1 页, 共 1 页		比例: 2: 1: 1		
		BU ® BAO JIE ELECTRONICS (SHEN ZHEN) LIMITED 宝捷时计电子 (深圳) 有限公司				