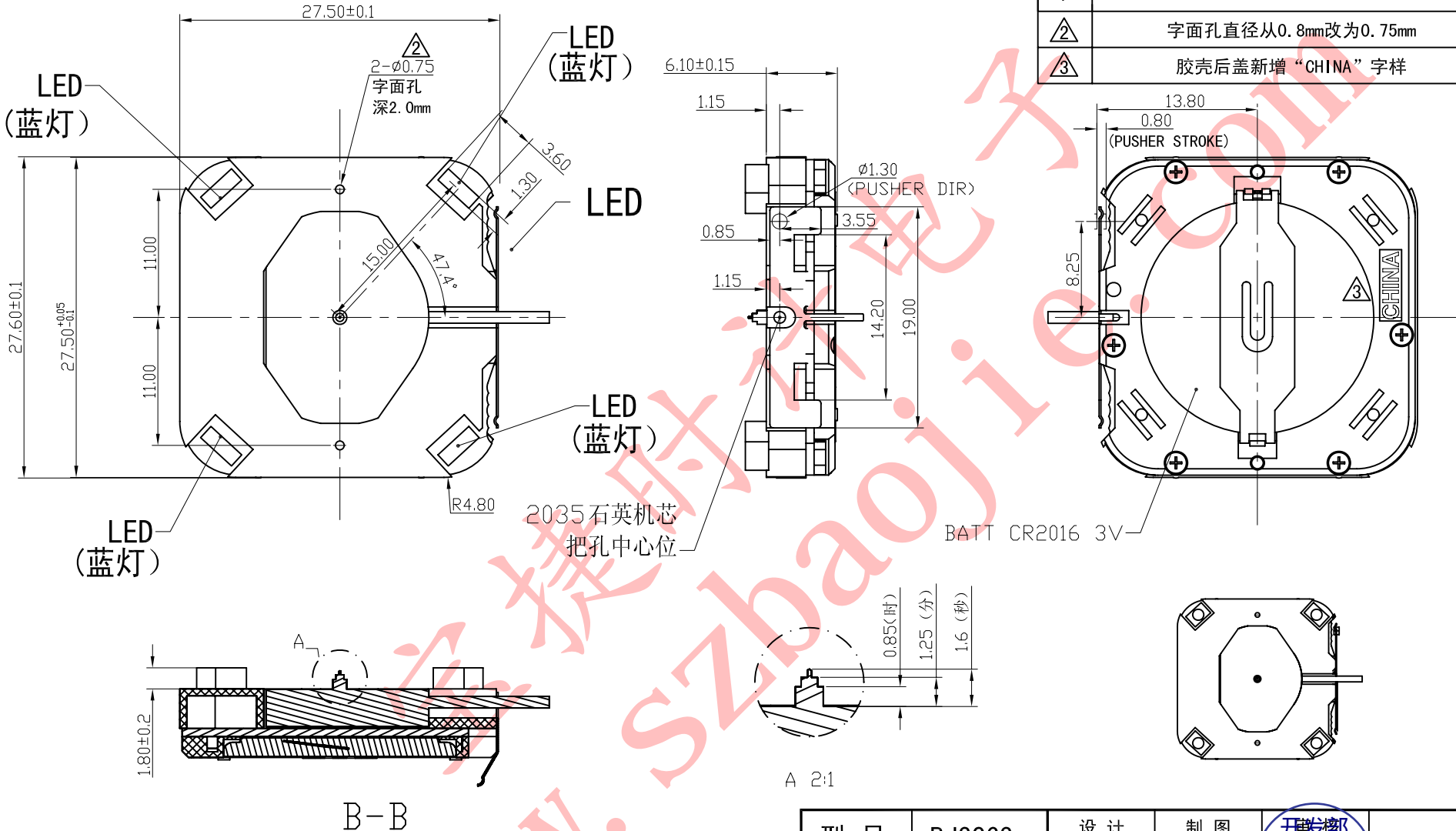


正式图纸

修订		版本	B
项目	描述	日期	
1	前壳上面去掉周围的胶, 总厚度从6.5mm改到6.1mm。	2009-5-20	
2	字面孔直径从0.8mm改到0.75mm	2011-03-31	
3	胶壳后盖新增“CHINA”字样	2012-09-04	



- 说明:
- 机芯尺寸 (包含突出): $27.50 \pm 0.1 \times 27.60 \pm 0.1$
 - 机芯尺寸 (不包含突出): $27.50^{+0.05}_{-0.1} \times 27.50^{+0.05}_{-0.1}$
 - 机芯厚度 (无蜂鸣片): 6.10 ± 0.15
 - 建议配壳尺寸 (不含面圈厚度): $27.50^{+0.05}_{-0} \times 27.55^{+0.05}_{-0} \times 6.15^{+0.05}_{-0}$

型号	BJ3063	设计	制图	开发部	视图
名称	装配图		刘培	2012.10.12	
材料			2012-10-12	宋检望	
绘图单位: mm		第 1 页, 共 1 页		比例: 2: 1: 1	
普通公差: ± 0.05		BAO JIE ELECTRONICS (SHEN ZHEN) LIMITED 宝捷时计电子 (深圳) 有限公司			