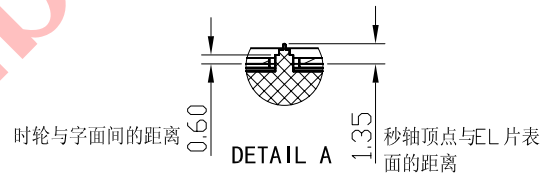
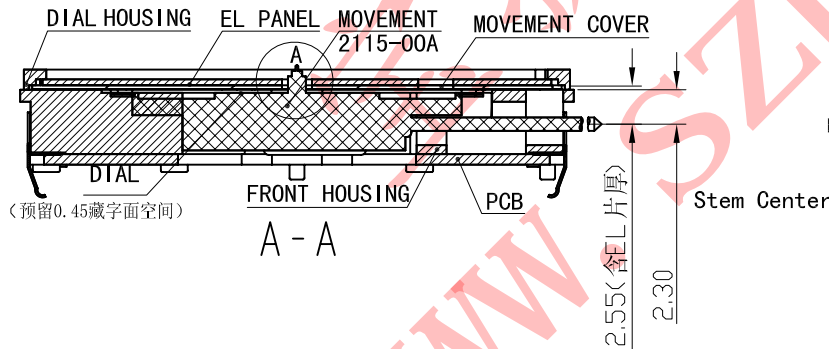
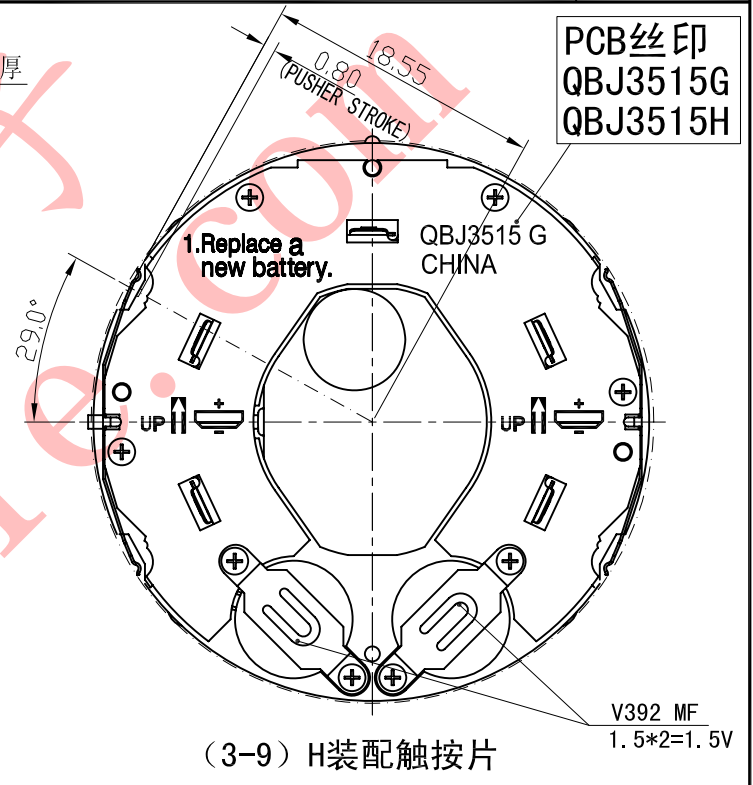
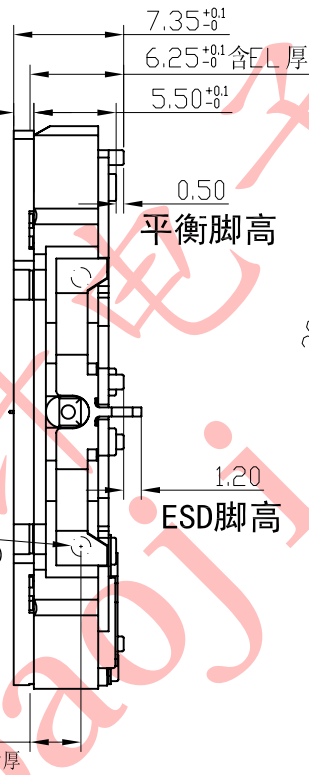
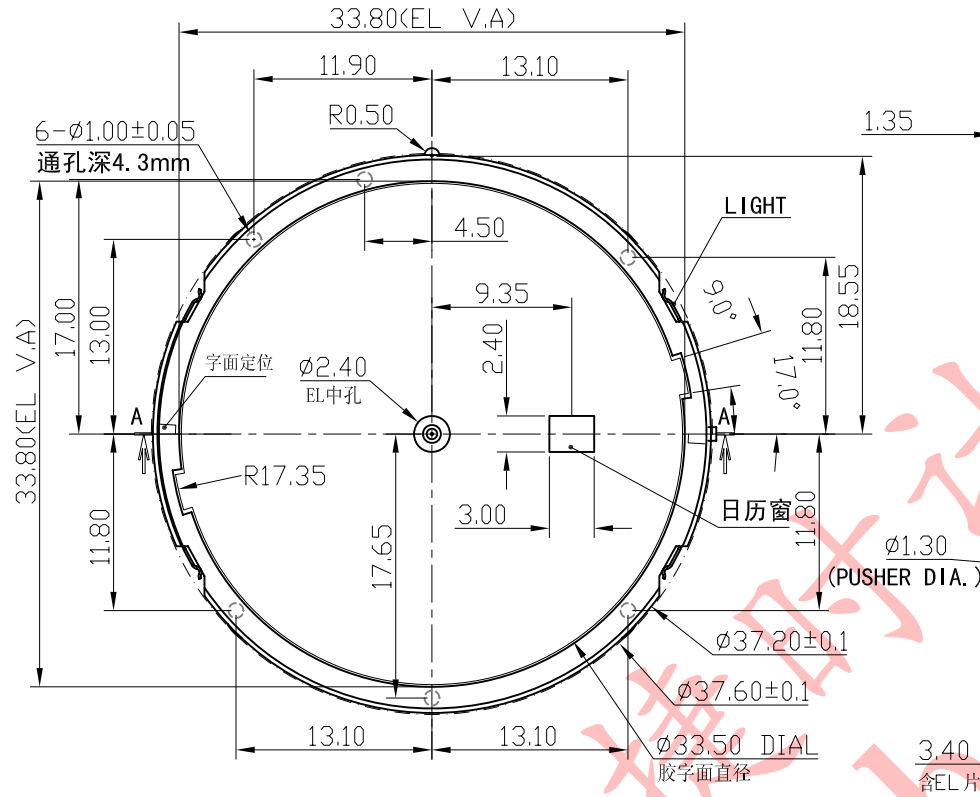


正式图纸

修订		版本	A
项目	描述	日期	
△	-----	-----	



- 1、BJ3515G对应客户编号 QBJ3515G (蓝绿色EL光)
- 2、BJ3515H对应客户编号 QBJ3515H (蓝色EL光)

说明:

- 1、机芯尺寸 (包含突出): 37.60 ± 0.10
- 2、机芯尺寸 (不包含突出): 37.20 ± 0.10
- 3、机芯厚度 (含0.45mm字面厚度): 7.35 ± 0.10
- 4、建议配壳尺寸: $37.40 \pm 0.05 \times 7.40 \pm 0.05$

型号	BJ3515	设计	制图	审核	核准	视图
名称	装配图		梁仪	2013.10.07		
材料			2013-10-7	刘成恒		
绘图单位: mm 普通公差: ± 0.1		第 1 页, 共 1 页		比例: 2: 1: 1		
		BAO JIE ELECTRONICS (SHEN ZHEN) LIMITED 宝捷时计电子 (深圳) 有限公司				