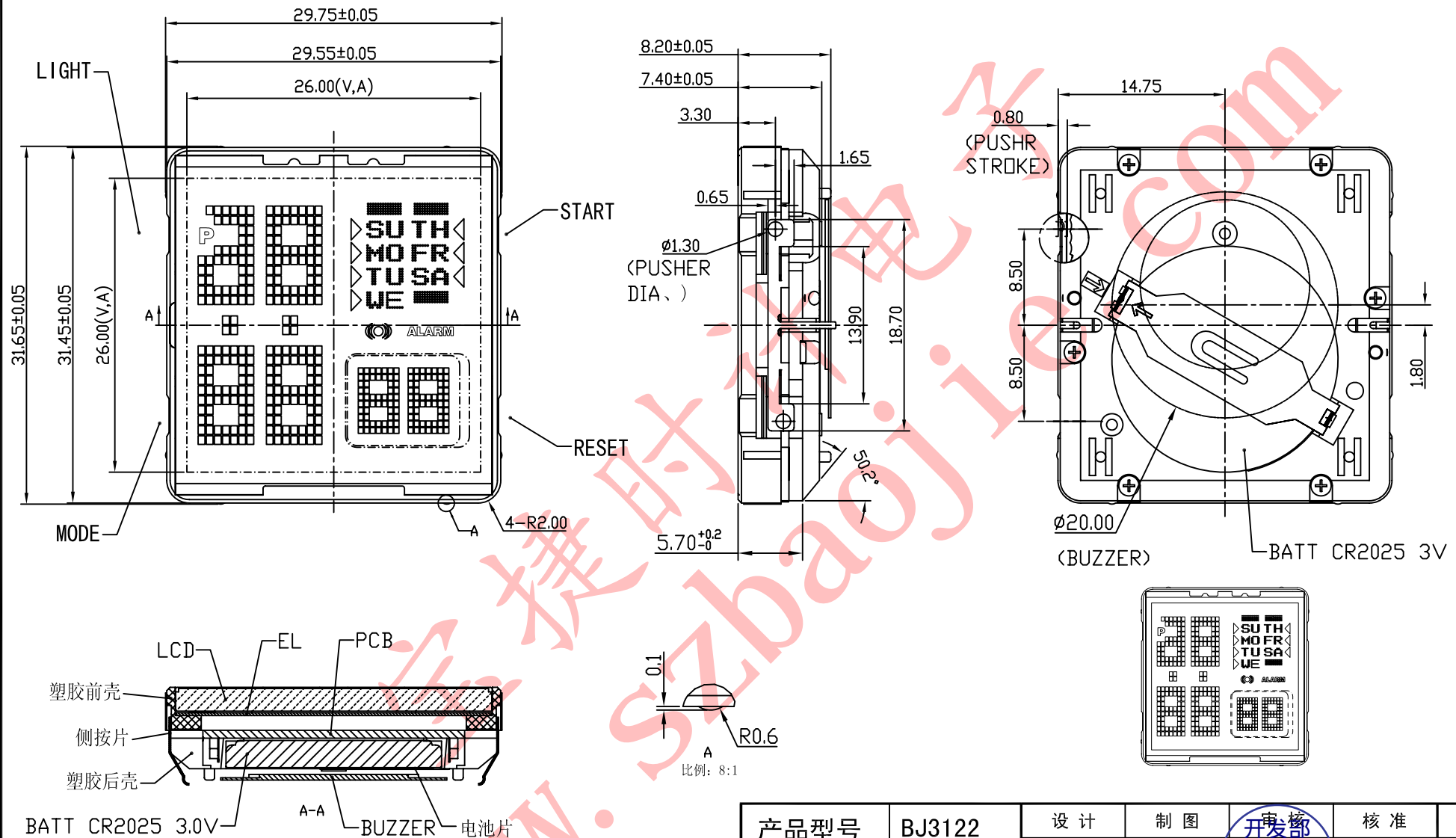


修订		版本	A
项目	描述	日期	



BATT CR2025 3.0V

A-A BUZZER 电池片

说明:

- 1、机芯尺寸 (包含突出): $29.75 \pm 0.05 \times 31.65 \pm 0.05$
- 2、机芯尺寸 (不包含突出): $29.55 \pm 0.05 \times 31.45 \pm 0.05$
- 3、机芯厚度 (包含蜂鸣片): 8.2 ± 0.05
- 4、建议配壳尺寸 (不含字面厚度): $29.65 \pm 0.05 \times 31.55 \pm 0.05 \times 8.25 \pm 0.05$

产品型号	BJ3122	设计	制图	审核	核准	视图
名称	装配图		罗映刚	2008.10.20		
材料			2008/08/16	宋检望		
绘图单位: mm 普通公差: ± 0.05		第 1 页, 共 1 页		比例: 2: 1: 1		
		BAO JIE ELECTRONICS (SHEN ZHEN) LIMITED 宝捷时计电子 (深圳) 有限公司				