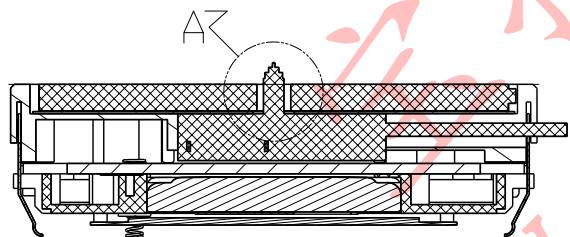
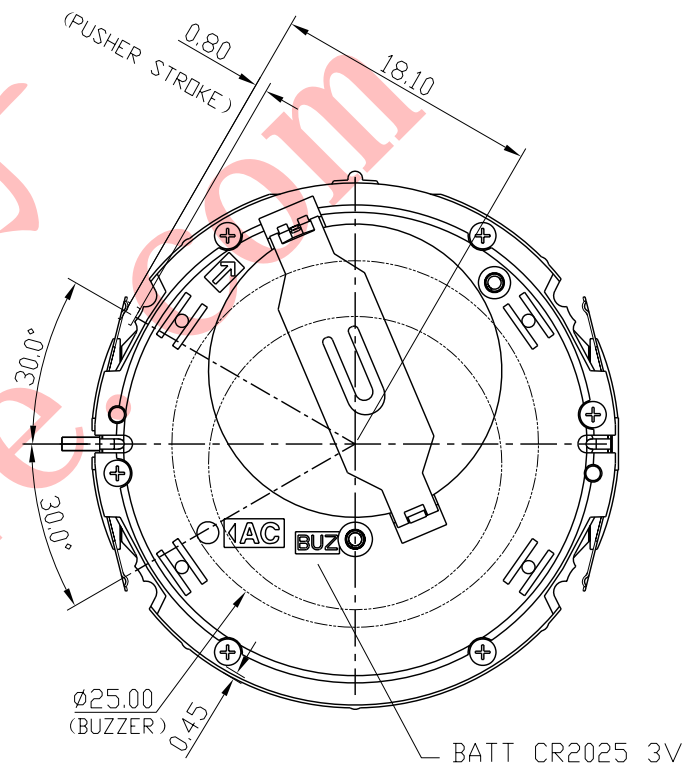
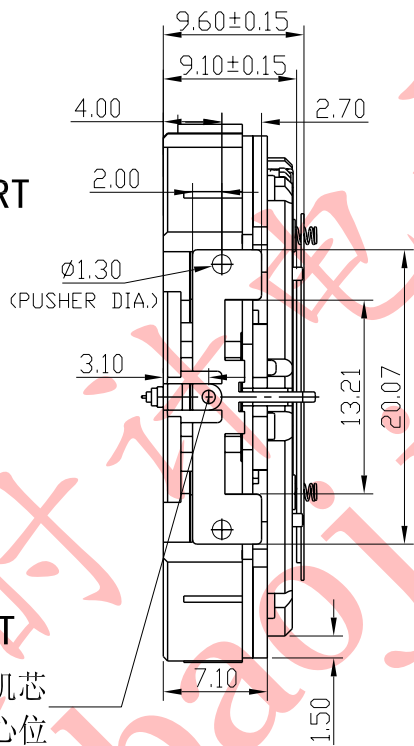
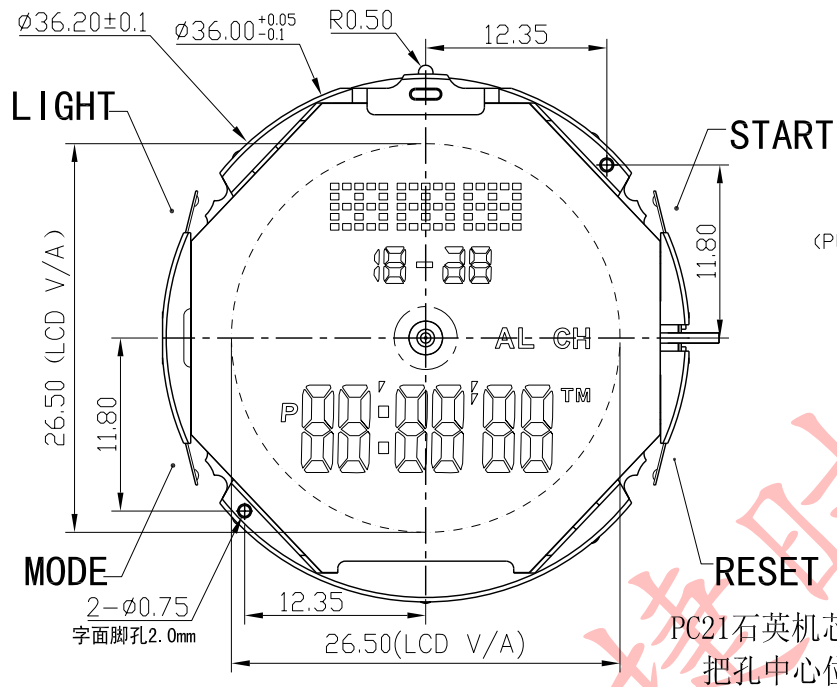
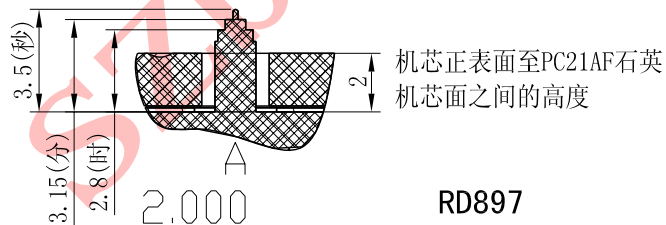


正式图纸

修订		版本
1	修改把孔中心位 以及机芯正表面与石英机芯面的高度	2010-12-16



A-A



RD897

说明:

- 机芯尺寸 (包含突出): $\phi 36.20 \pm 0.1$
- 机芯尺寸 (不包含突出): $\phi 36.00^{+0.05}_{-0.1}$
- 机芯厚度 (包含蜂鸣片): 9.60 ± 0.15
- 建议配壳尺寸 (不含面圈厚度): $\phi 36.10^{+0.05}_{-0} \times 9.65^{+0.05}_{-0}$

产品型号	BJ3517	设计	制图	审核	核准	视图
名称	装配图		关伟健	宋检望		
材料			2012-1-10	2012.01.10		
绘图单位: mm		第 1 页, 共 1 页		比例:	2: 1	
普通公差: ± 0.05	BAO JIE ELECTRONICS (SHEN ZHEN) LIMITED 宝捷时计电子 (深圳) 有限公司					