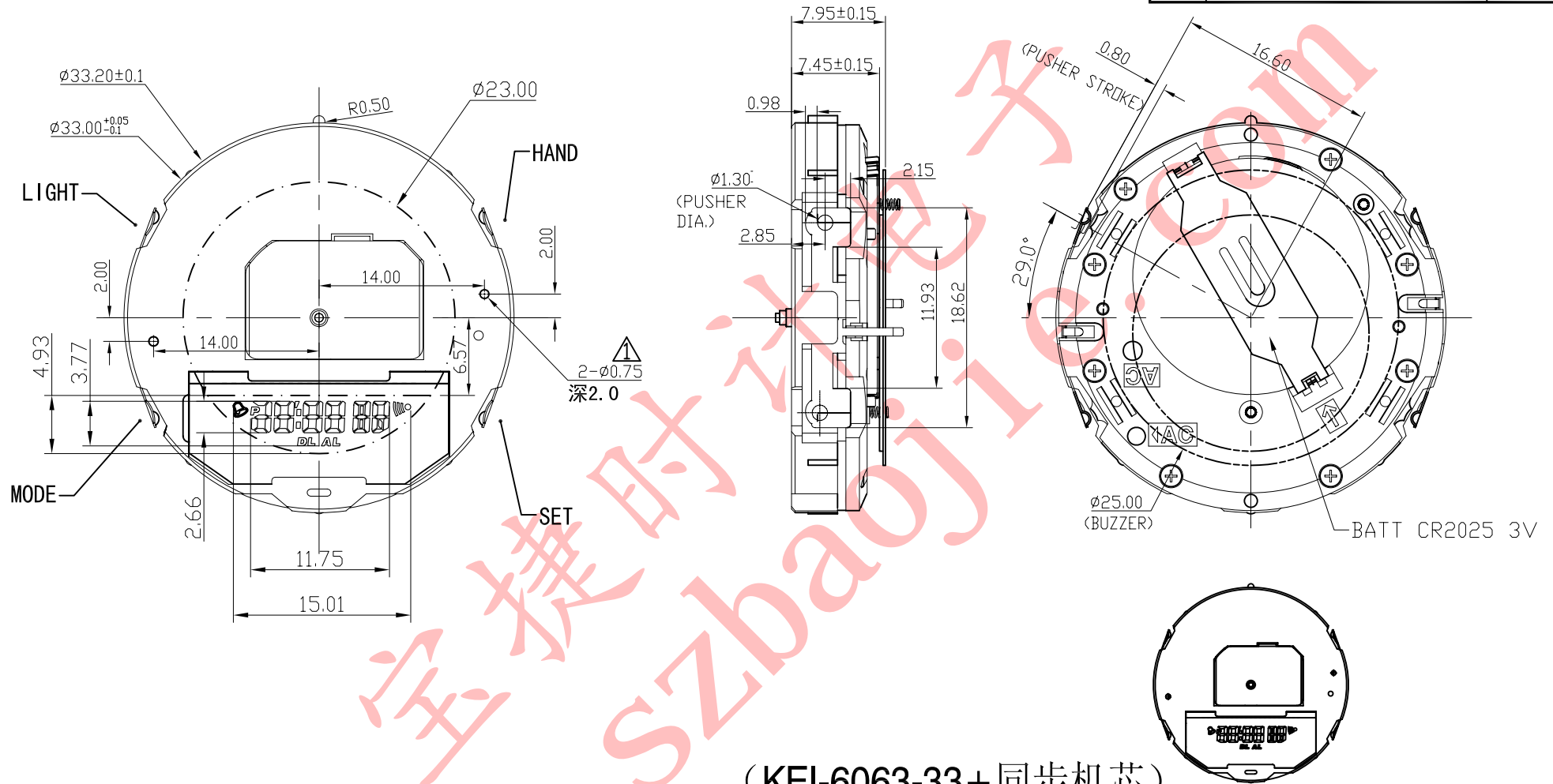


修订		版本	B
项目	描述	日期	
⚠	字面孔直径从0.8mm改为0.75mm	2011-01-20	



(KEI-6063-33+同步机芯)

说明:

- 1、机芯尺寸 (包含突出):  $\phi 33.2 \pm 0.1$
- 2、机芯尺寸 (不包含突出):  $\phi 33.0^{+0.05}_{-0.1}$
- 3、机芯厚度 (包含蜂鸣片):  $7.95 \pm 0.15$
- 4、建议配壳尺寸 (含面圈厚度):  $\phi 33.1^{+0.05}_{-0.0} \times 8.0^{+0.1}_{-0.0}$

产品型号	BJ3135	设计	制图	审核	核准	视图
名称	装配图		孙美凤	2011.05.30		
材料			2008/09/27	宋检望		
绘图单位: mm 普通公差: $\pm 0.05$		第 1 页, 共 1 页		比例: 2: 1: 1		
		<b>BAO JIE ELECTRONICS (SHEN ZHEN) LIMITED</b> 宝捷时计电子 (深圳) 有限公司				