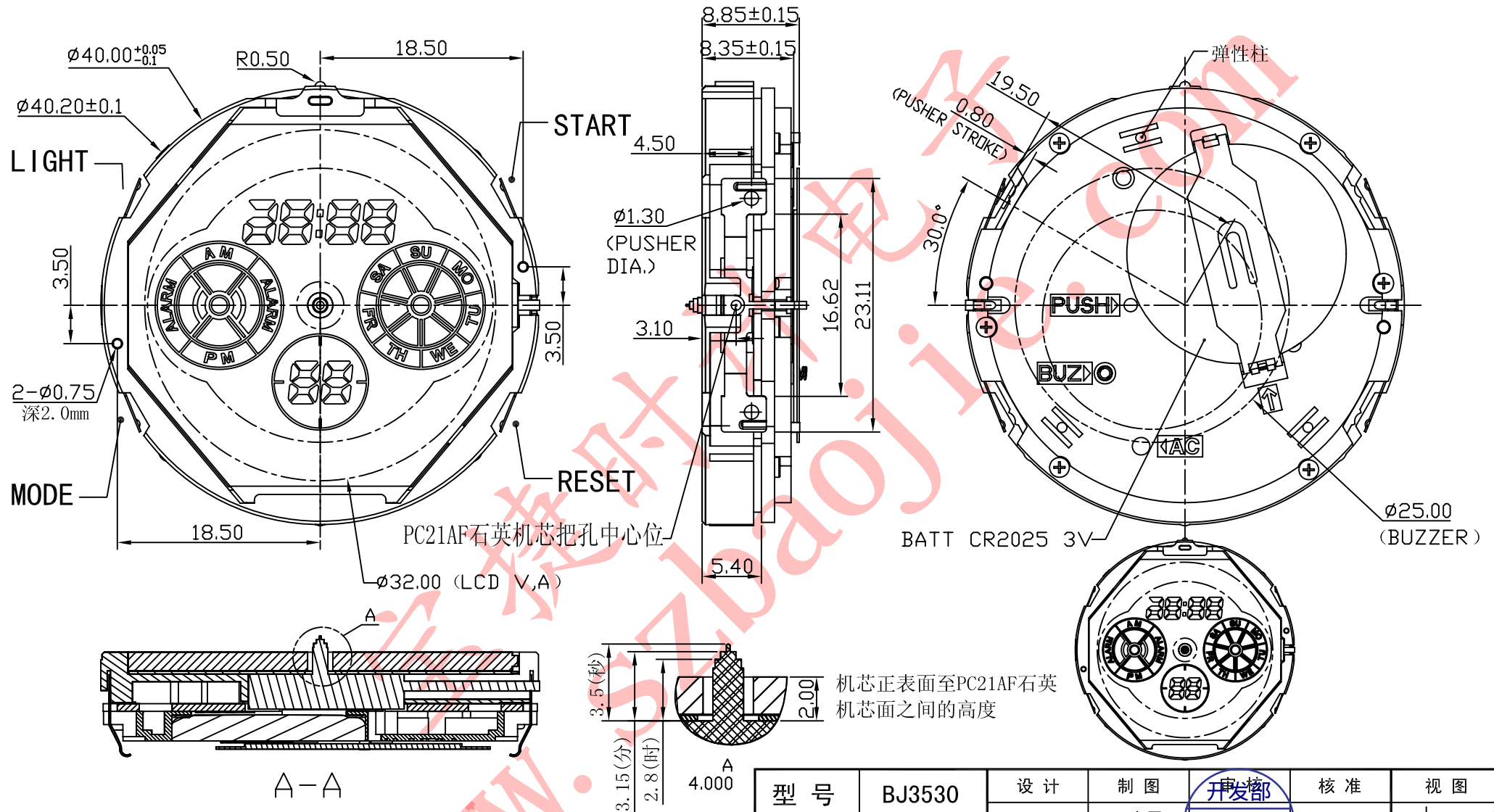


正式图纸

项目	描述	修订	版本	A
			日期	



- 说明:
- 机芯尺寸 (包含突出): $\phi 40.2 \pm 0.1$
 - 机芯尺寸 (不包含突出): $\phi 40.00^{+0.05}_{-0.1}$
 - 机芯厚度 (包含蜂鸣片): 8.85 ± 0.15
 - 建议配壳尺寸 (不含面圈厚度): $\phi 39.90^{+0.05}_{-0} \times 8.95^{+0.05}_{-0}$

型号	BJ3530	设计	制图	审核	核准	视图
名称	装配图		王安平	2012.08.01		
材料			2012-05-07	宋检望		
绘图单位: mm		第 1 页, 共 1 页		比例: 2: 1: 1		
普通公差: ± 0.1		BAO JIE ELECTRONICS (SHEN ZHEN) LIMITED 宝捷时计电子(深圳)有限公司				