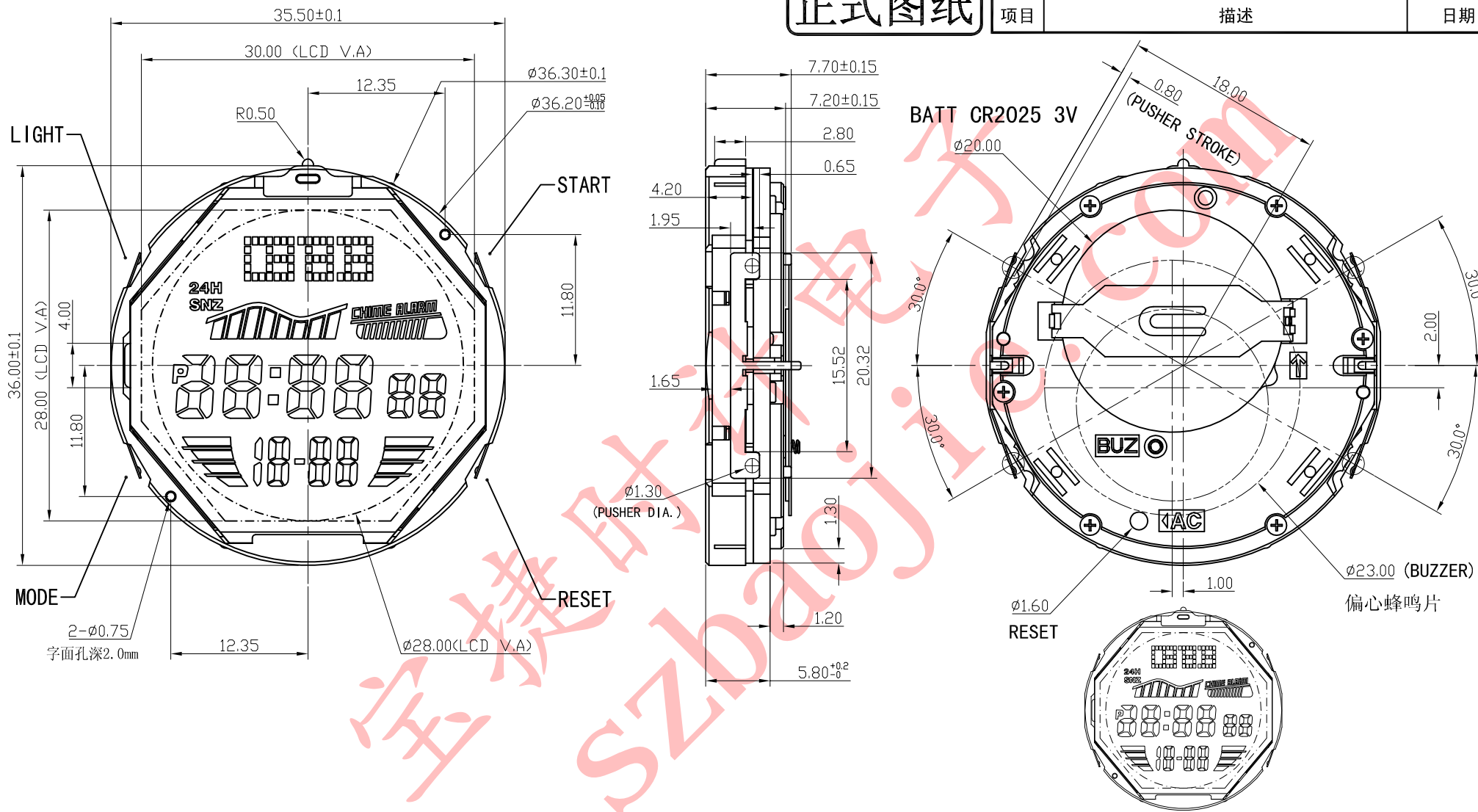


正式图纸

项目	描述	版本	B
		日期	



说明:

- 机芯尺寸 (包含突出): $\varnothing 36.30 \pm 0.1$
- 机芯尺寸 (不包含突出): $\varnothing 36.20^{+0.05}_{-0.1}$
- 机芯厚度 (包含蜂鸣片): 7.70 ± 0.15
- 建议配壳尺寸 (不含面圈厚度): $\varnothing 36.20^{+0.05}_{-0} \times 7.80^{+0.05}_{-0}$

型号	BJ3534	设计	制图	开发部	核准	视图
名称	装配图		甘龙苗	2012.09.10		
材料			2012/07/27	宋检望		
绘图单位:	mm	第 1 页, 共 1 页		比例: 2: 1: 1		
普通公差:	±0.1	BAO JIE ELECTRONICS (SHEN ZHEN) LIMITED 宝捷时计电子(深圳)有限公司				