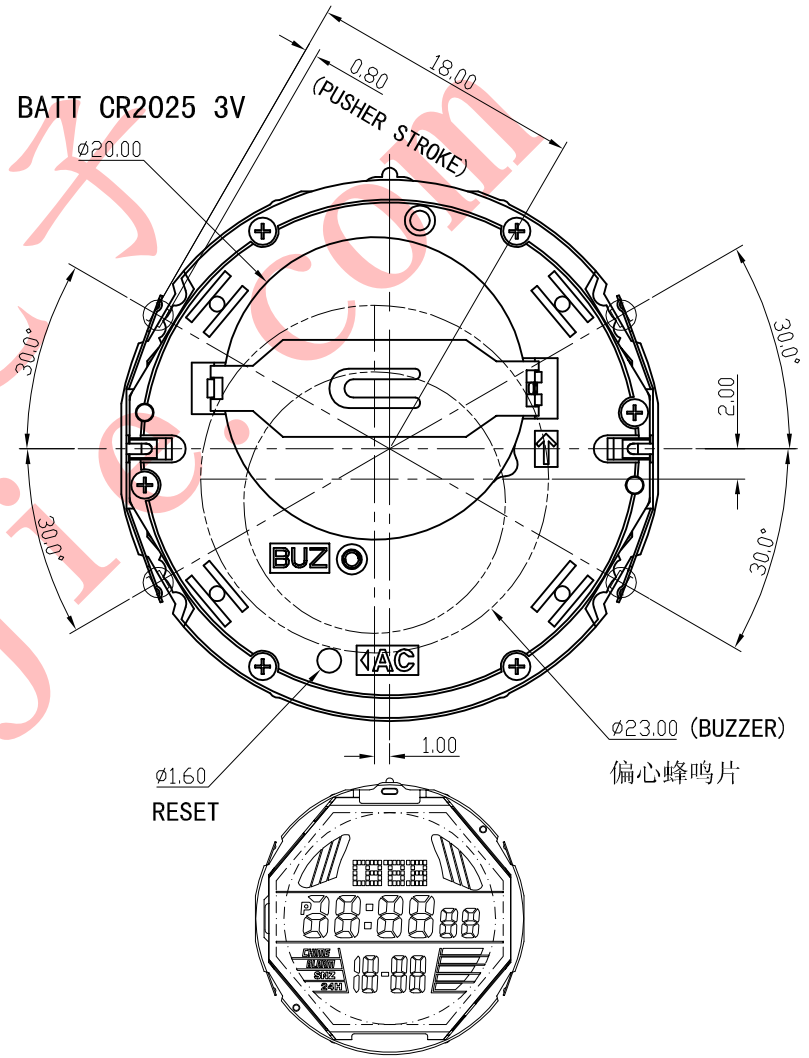
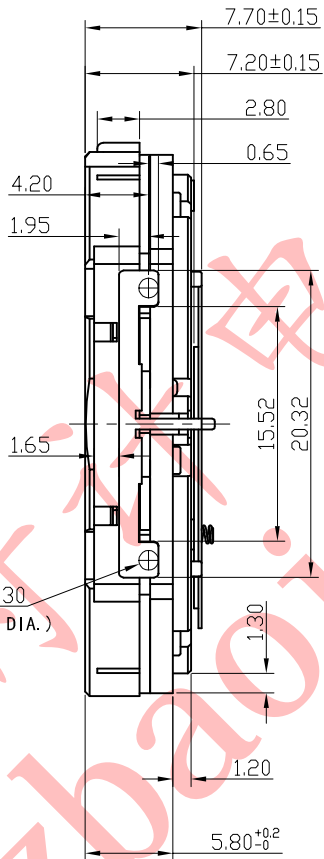
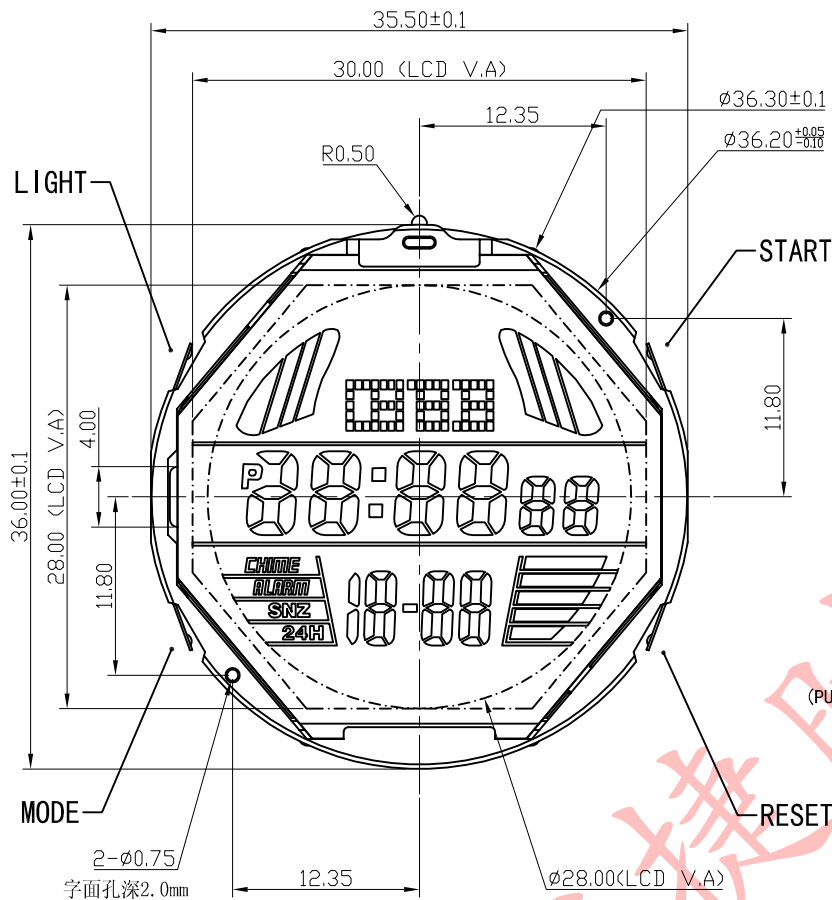


正式图纸

V01		修订	版本 B
配合表壳内影更改玻璃显示和丝印位置		2012-7-27	



说明:

- 1、机芯尺寸 (包含突出): $\phi 36.30 \pm 0.1$
- 2、机芯尺寸 (不包含突出): $\phi 36.20 \pm 0.05$
- 3、机芯厚度 (包含蜂鸣片): 7.70 ± 0.15
- 4、建议配壳尺寸 (不含面圈厚度): $\phi 36.20 \pm 0.05 \times 7.80 \pm 0.05$

型号	BJ3539	设计	制图	开发部	核准	视图
名称	装配图		甘龙苗	2012.09.10		
材料			2012/07/27	宋检望		
绘图单位: mm		第 1 页, 共 1 页		比例: 2: 1: 1		
普通公差: ± 0.1		宝捷时计电子 (深圳) 有限公司				