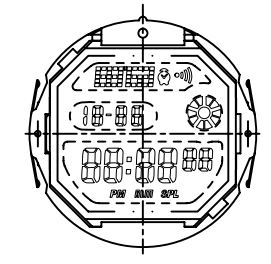
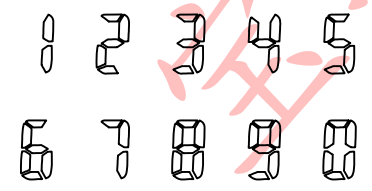
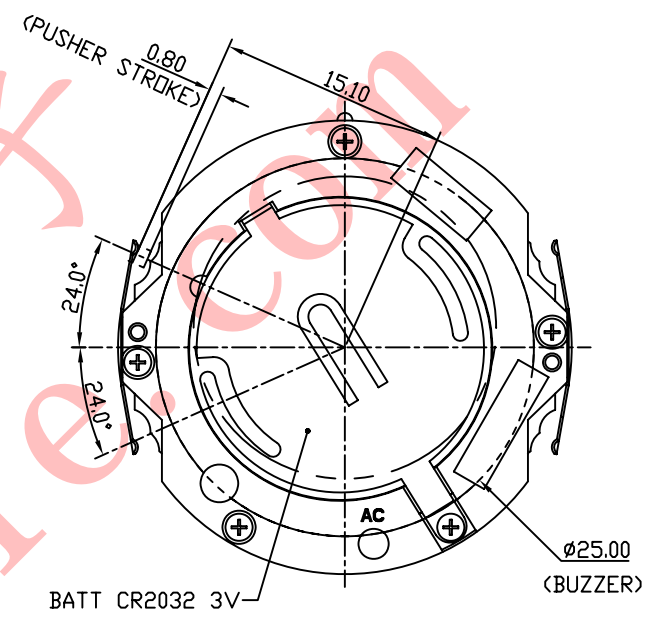
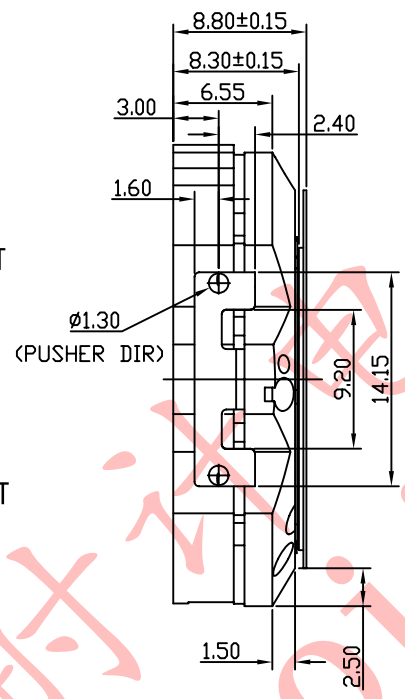
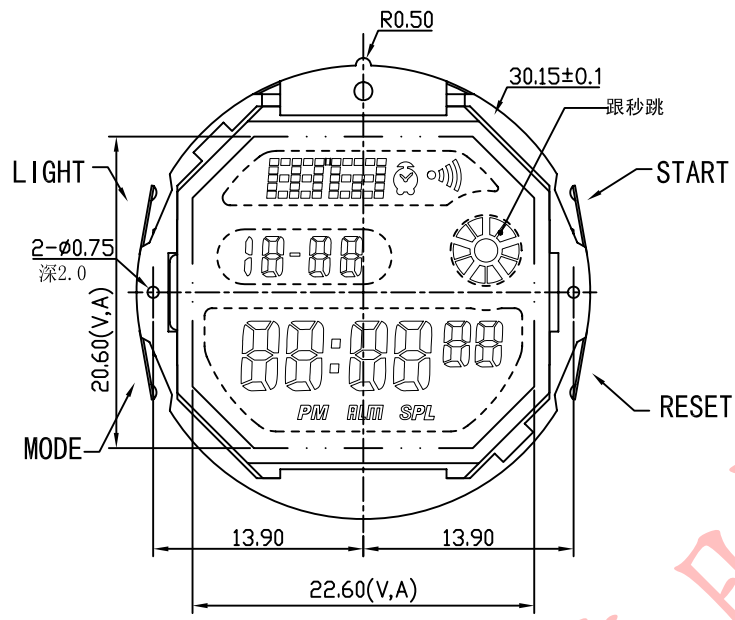


BU BAO ?U WEE

W A F F S A

正式图纸

修订		版本	A
项目	描述	日期	



- 说明:
- 机芯尺寸 (包含突出): $\phi 30.15 \pm 0.10$
 - 机芯厚度 (包含蜂鸣片): 8.80 ± 0.15
 - 建议配壳尺寸 (不含面圈厚度): $\phi 30.20^{+0.05} \times 8.90^{+0.05}$

型号	BJ3548	设计	制图	开发部	核准	视图
名称	装配图		刘培	2012.08.22	宋检望	
材料		第 1 页, 共 1 页		比例: 2: 1		
绘图单位: mm 普通公差: ± 0.05		BAO JIE ELECTRONICS (SHEN ZHEN) LIMITED 宝捷時計电子 (深圳) 有限公司				