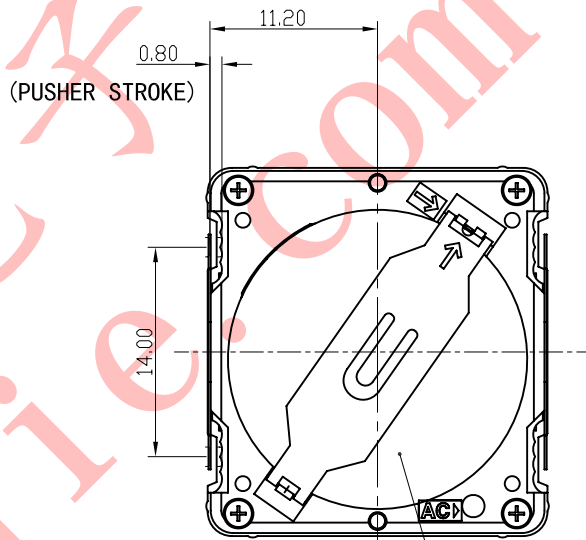
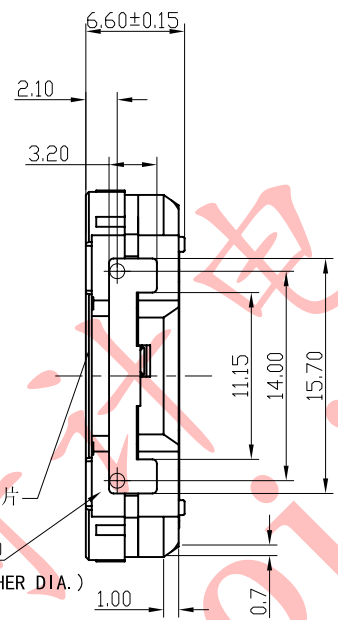
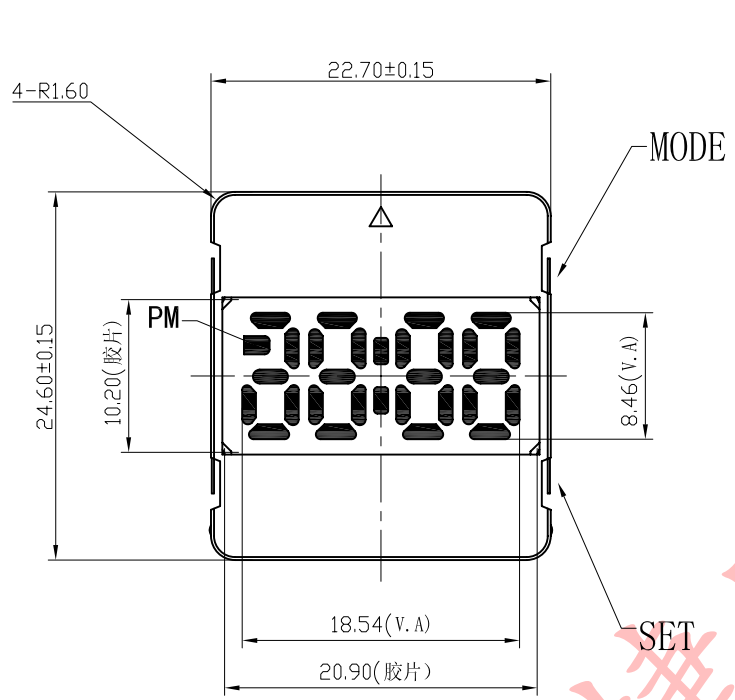


正式图纸

修订		版本	A
项目	描述	日期	



全部邦定红灯

- 说明:
- 机芯尺寸: $22.70 \pm 0.15 * 24.60 \pm 0.15$
 - 机芯厚度 (包含弹性柱): 6.60 ± 0.15
 - 建议配壳尺寸 (不含字面厚度): $22.80^{+0.05}_0 * 24.70^{+0.05}_0 * 6.75^{+0.05}_0$

型号	BJ3172	设计	制图	审核	侧贴片	M-010-15B1
名称	装配图		甘龙苗	开发部	核准	视图
材料			2010/4/26	2014.04.08		
绘图单位: mm				刘成恒		
普通公差: ± 0.1		第 1 页, 共 1 页		比例:	2: 1: 1	