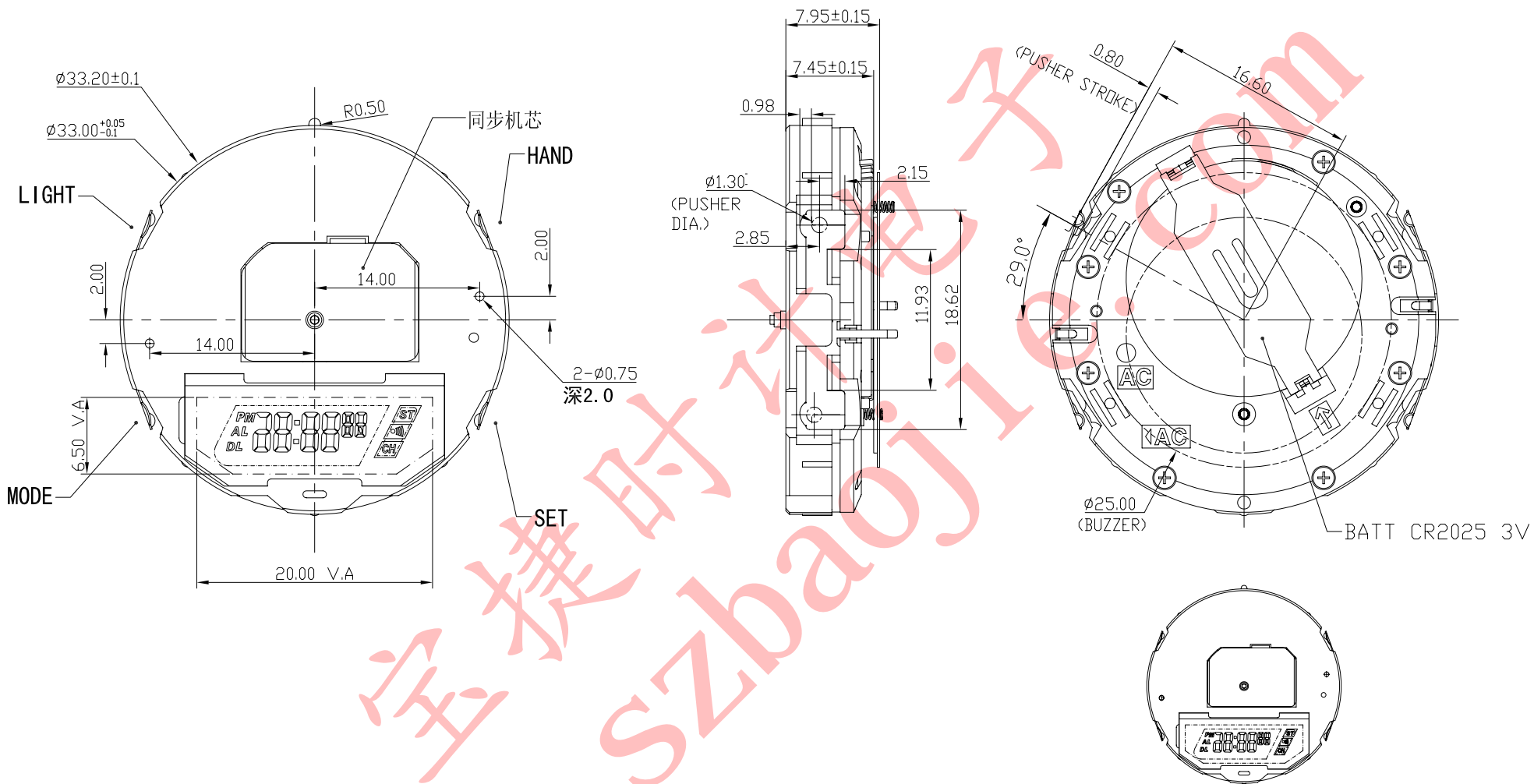


正式图纸

项目	描述	修订	版本	B
			日期	



说明:

- 机芯尺寸 (包含突出): ϕ 33.2 \pm 0.1
- 机芯尺寸 (不包含突出): ϕ 33.0 $^{+0.05}_{-0.1}$
- 机芯厚度 (包含蜂鸣片): 7.95 \pm 0.15
- 建议配壳尺寸 (含面圈厚度): ϕ 33.1 $^{+0.05}_{-0.0}$ X 8.0 $^{+0.1}_{-0.0}$

产品型号	BJ3550	设计	制图	审核	核准	视图
名称	装配图		刘培	2012-10-15		
材料			2012-09-07	宋检望		
绘图单位: mm 普通公差: \pm 0.05		第 1 页, 共 1 页		比例: 2: 1: 1		
BAO JIE ELECTRONICS (SHEN ZHEN) LIMITED 宝捷时计电子 (深圳) 有限公司						