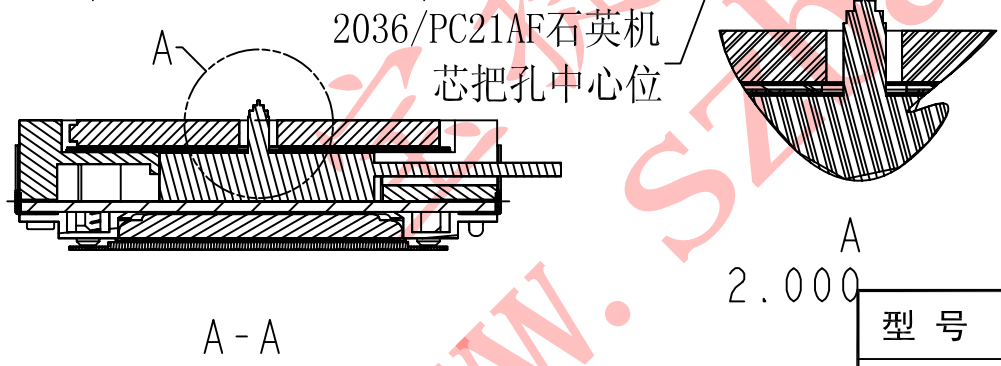
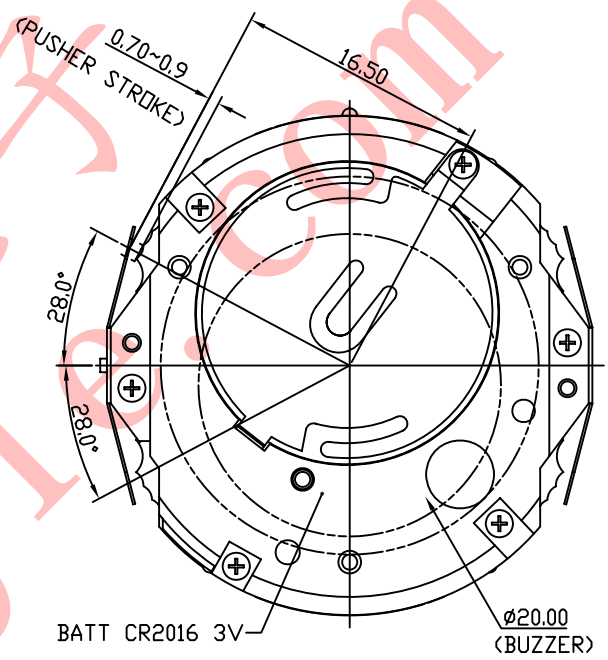
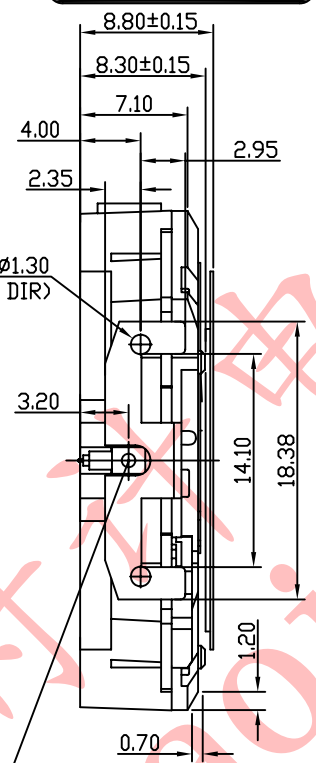
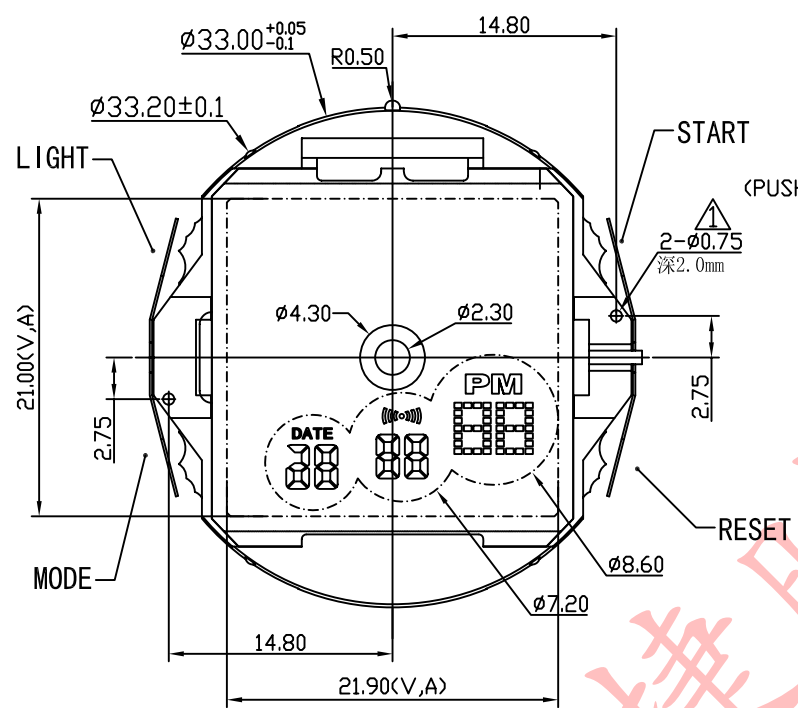


正式图纸

项目	修订	版本	B
	描述	日期	
△	字面孔直径从0.8mm改为0.75mm	2010-12-31	



- 说明:
- 机芯尺寸 (包含突出): $\phi 33.20 \pm 0.1$
 - 机芯尺寸 (不包含突出): $\phi 33.00^{+0.05}_{-0.1}$
 - 机芯厚度 (包含蜂鸣片): 8.80 ± 0.15
 - 建议配?浅肌经u缓□媛□穿麟\M+00000筋 $\phi 33.10^{+0.05}_{-0.0}$ × $8.85^{+0.05}_{-0.0}$

型号	BJ3201	设计	制图	审核	开发部	核准	视图
名称	装配图		罗映刚	2011.07.22			
材料			2009/06/29	宋检望			
绘图单位: mm		第 1 页, 共 1 页		比例:		2: 1: 1	
普通公差: ± 0.1		BAO JIE ELECTRONICS (SHEN ZHEN) LIMITED 宝捷时计电子(深圳)有限公司					