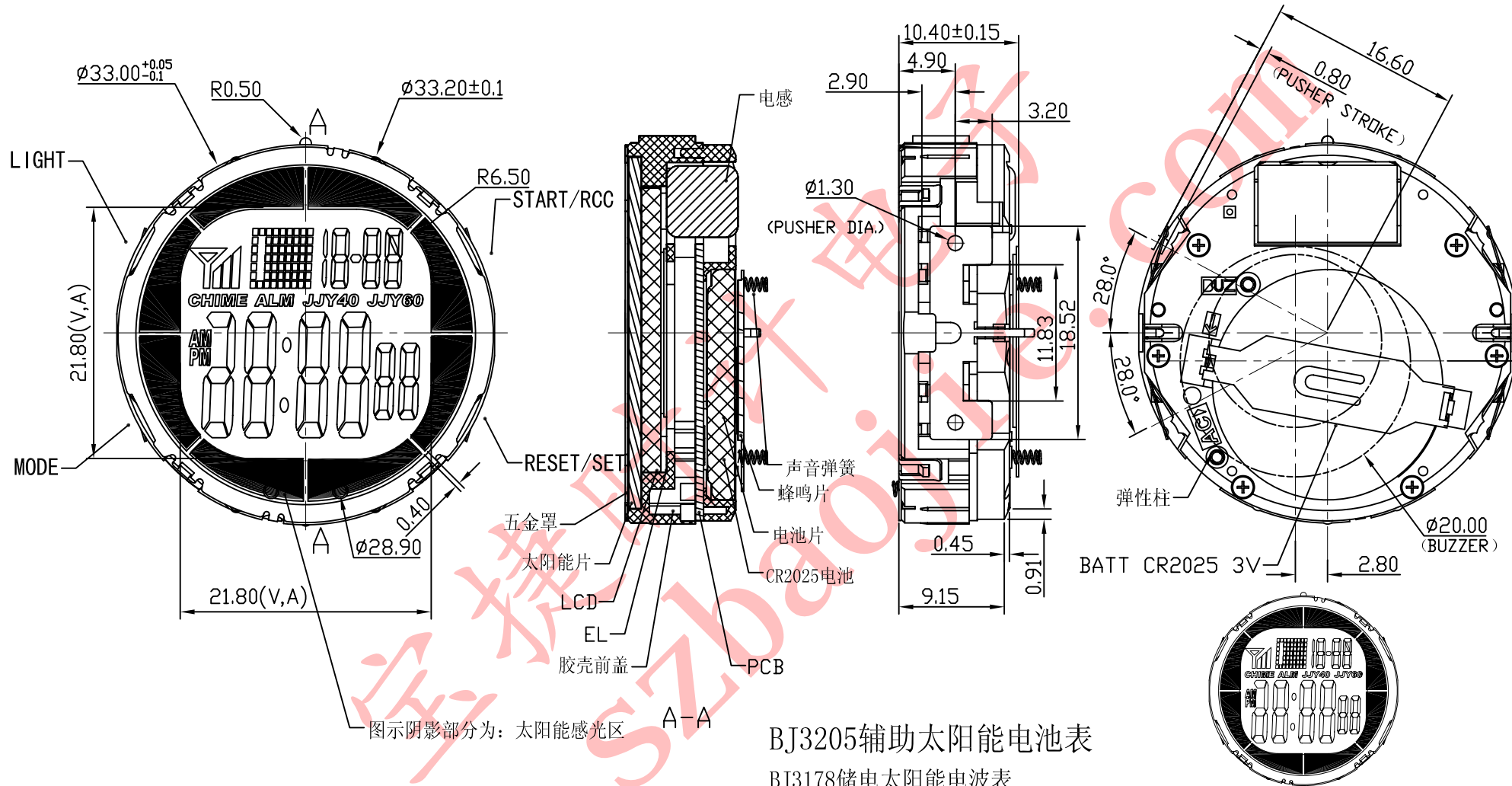


初稿

修订

版本 A



图示阴影部分为：太阳能感光区

BJ3205辅助太阳能电池表
BJ3178储电太阳能电波表

说明:

- 机芯尺寸 (包含突出): $\phi 33.20 \pm 0.1$
- 机芯尺寸 (不包含突出): $\phi 33.00^{+0.05}_{-0.1}$
- 机芯厚度 (包含蜂鸣片): 10.4 ± 0.15
- 建议配壳尺寸 (不含面圈厚度): $\phi 33.10^{+0.05}_{-0} \times 10.50^{+0.05}_{-0}$

型号	BJ3205	设计	制图	审核	核准	视图
名称	装配图		罗映刚	2009.07.04		
材料			2009/07/02	检望		
绘图单位: mm		第 1 页, 共 1 页		比例: 2: 1: 1		
普通公差: ± 0.1		BAO JIE ELECTRONICS (SHEN ZHEN) LIMITED 宝捷时计电子 (深圳) 有限公司				