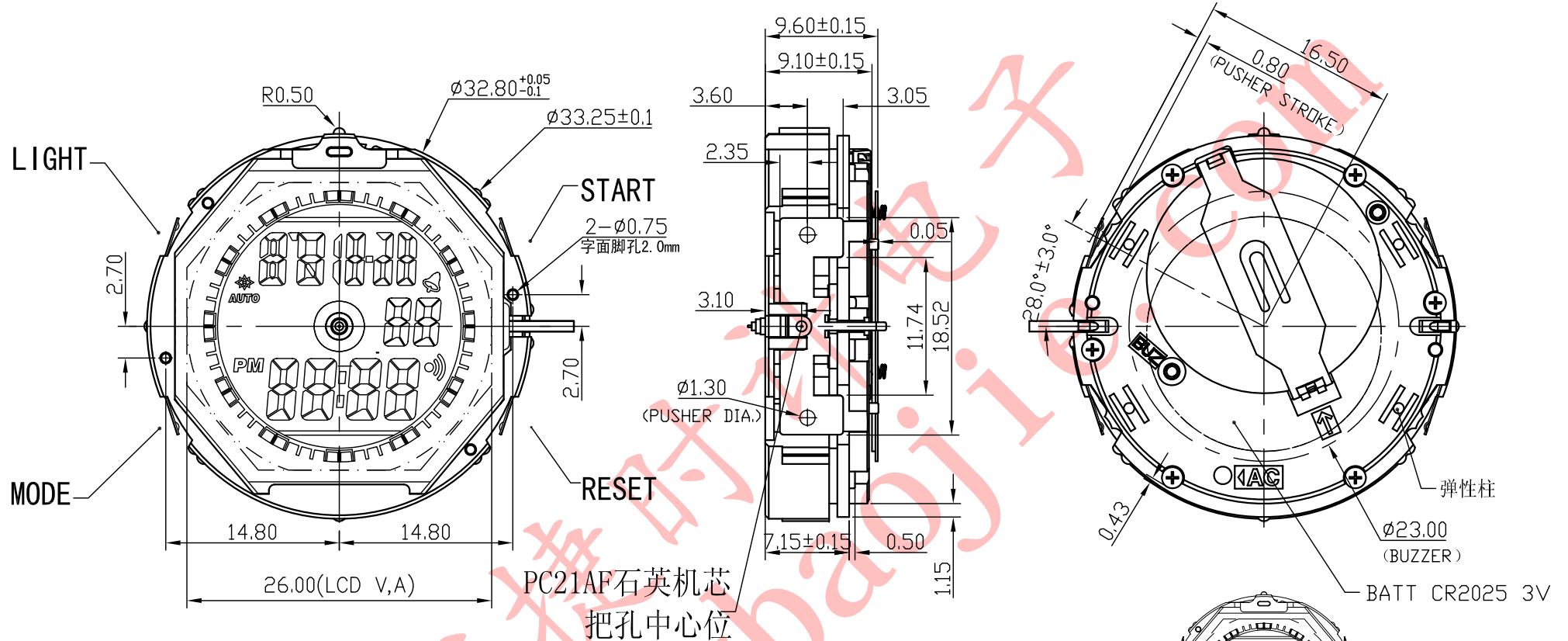
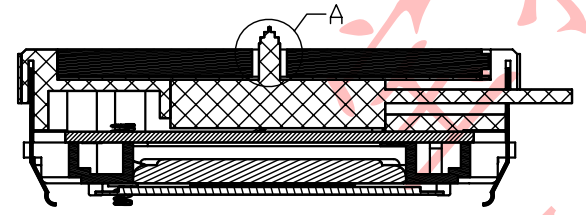


正式图纸

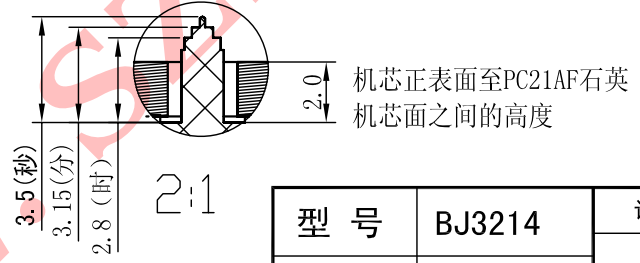
项目	描述	修订	版本	A
			日期	



PC21AF石英机芯
把孔中心位



A-A



- 说明:
- 机芯尺寸 (包含突出): $\phi 33.25 \pm 0.1$
 - 机芯尺寸 (不包含突出): $\phi 32.80^{+0.05}_{-0.1}$
 - 机芯厚度 (包含0.5mm厚蜂鸣片): 9.60 ± 0.15
 - 建议配壳尺寸 (不含面圈厚度): $\phi 33.1^{+0.05}_0 \times 9.7^{+0.05}_0$

型号	BJ3214	设计	制图	审核	核准	视图
名称	装配图		罗映刚	2011.11.25		
材料			2009/08/20	宋检望		
绘图单位: mm 普通公差: ± 0.1		第 1 页, 共 1 页		比例: 2: 1: 1		