

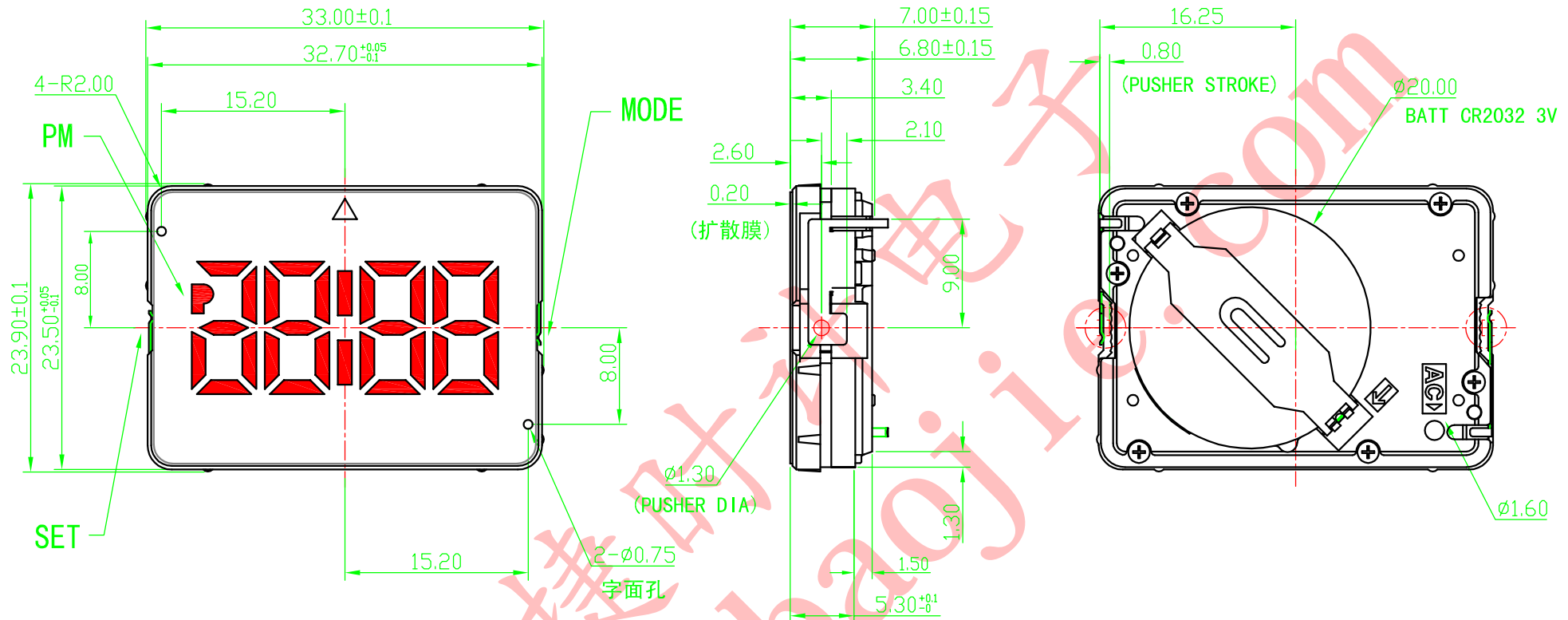
# 正式图纸

修订

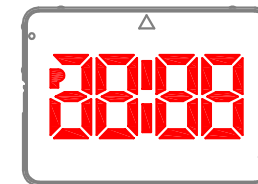
版本 V02

V02 左右两个按键调换功能

2011/8/13



邦定红灯



说明:

- 1、机芯尺寸 (包含突出):  $33.00 \pm 0.10$  X  $23.90 \pm 0.10$
- 2、机芯尺寸 (不包含突出):  $32.70^{+0.05}_{-0.1}$  X  $23.50^{+0.05}_{-0.1}$
- 3、机芯厚度 (无蜂鸣片):  $7.00 \pm 0.15$
- 4、建议配壳尺寸 (不含字面厚度):  $32.85^{+0.05}_{-0}$  X  $23.70^{+0.05}_{-0}$  X  $7.10^{+0.05}_{-0}$

			侧接片	M-1873
型号	BJ3470	设计	制图	开发部
名称	装配图		甘龙苗	2012.09.10
			2011/08/13	宋检望
材料		第 1 页, 共 1 页	比例:	2: 1: 1
绘图单位: mm 普通公差: $\pm 0.1$		 <b>BAO JIE ELECTRONICS (SHEN ZHEN) LIMITED</b> 宝捷时计电子 (深圳) 有限公司		