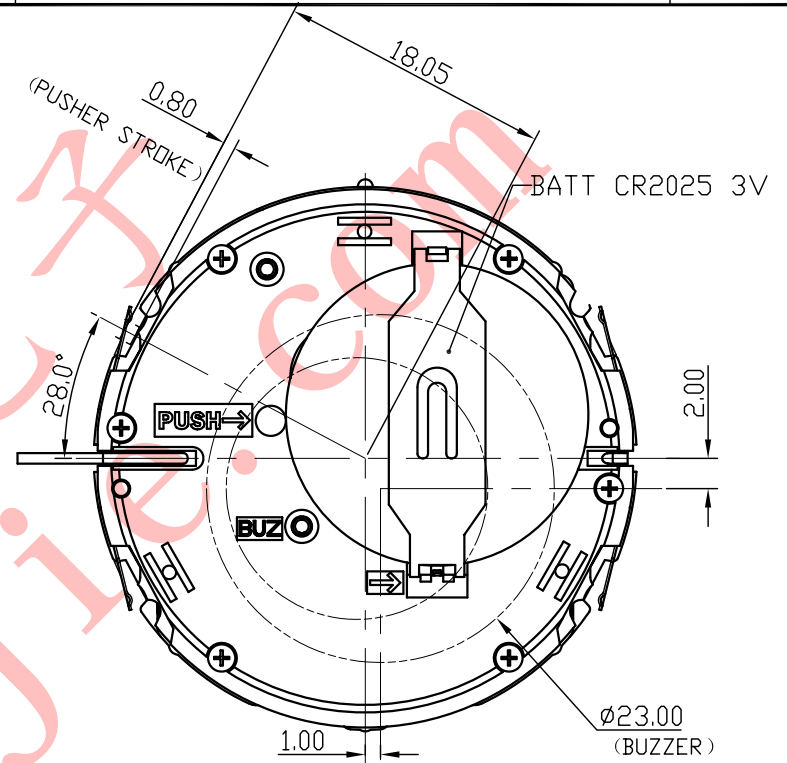
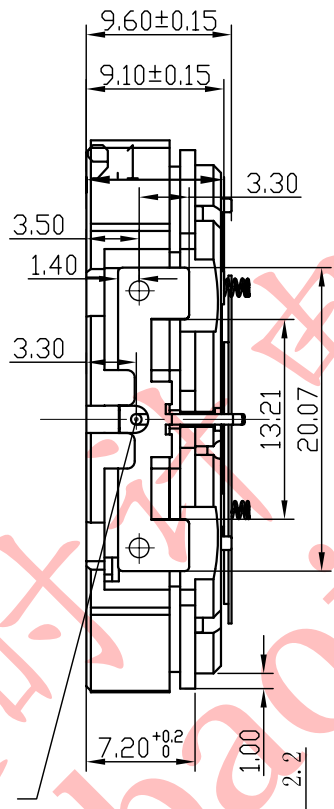
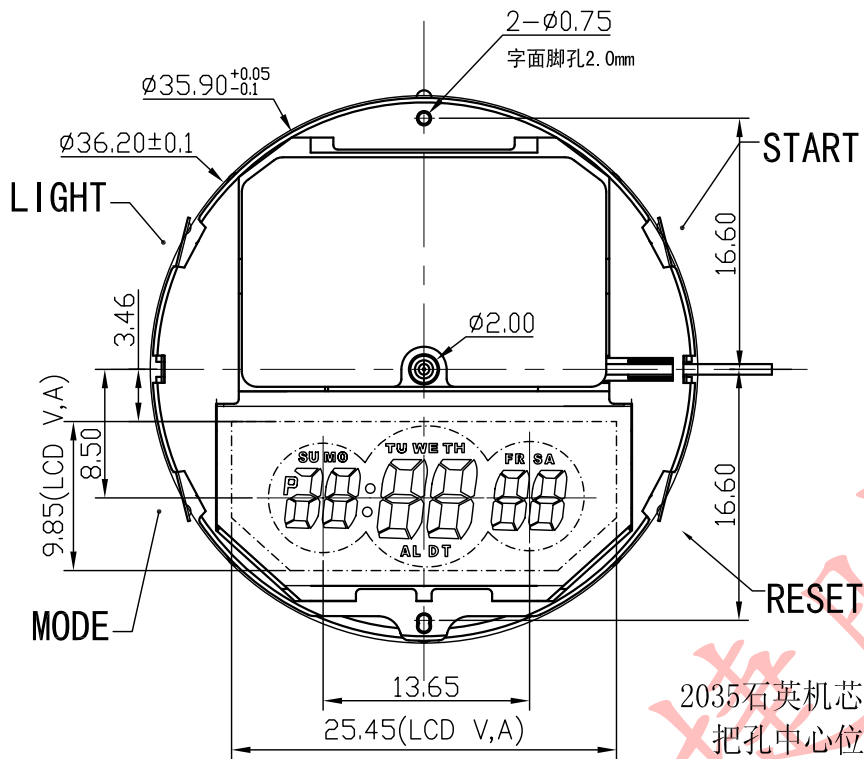


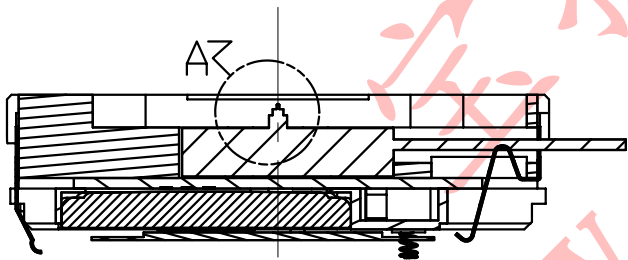
正式图纸

项目	描述	修订	版本	A
			日期	



2035石英机芯
把孔中心位

机芯正表面至2035石英机芯面之间的高度



A
2.000

1.6 (秒)
1.25 (分)
0.85 (时)

说明:

- 机芯尺寸 (包含突出): $\phi 36.20 \pm 0.1$
- 机芯尺寸 (不包含突出): $\phi 35.90^{+0.05}_{-0.1}$
- 机芯厚度 (包含0.5mm厚蜂鸣片): 9.60 ± 0.15
- 建议配壳尺寸 (不含面圈厚度): $\phi 36.10^{+0.05}_0 \times 9.7^{+0.05}_0$

A-A

型号	BJ3472	设计	制图	审核	核准	视图
名称	装配图		罗映刚	开发部		
材料		2011/08/16		2011.08.19		
		第 1 页, 共 1 页		宋检望	比例: 2: 1: 1	
绘图单位: mm	BJ® BAO JIE ELECTRONICS (SHEN ZHEN) LIMITED					
普通公差: ±0.1	宝捷时计电子 (深圳) 有限公司					