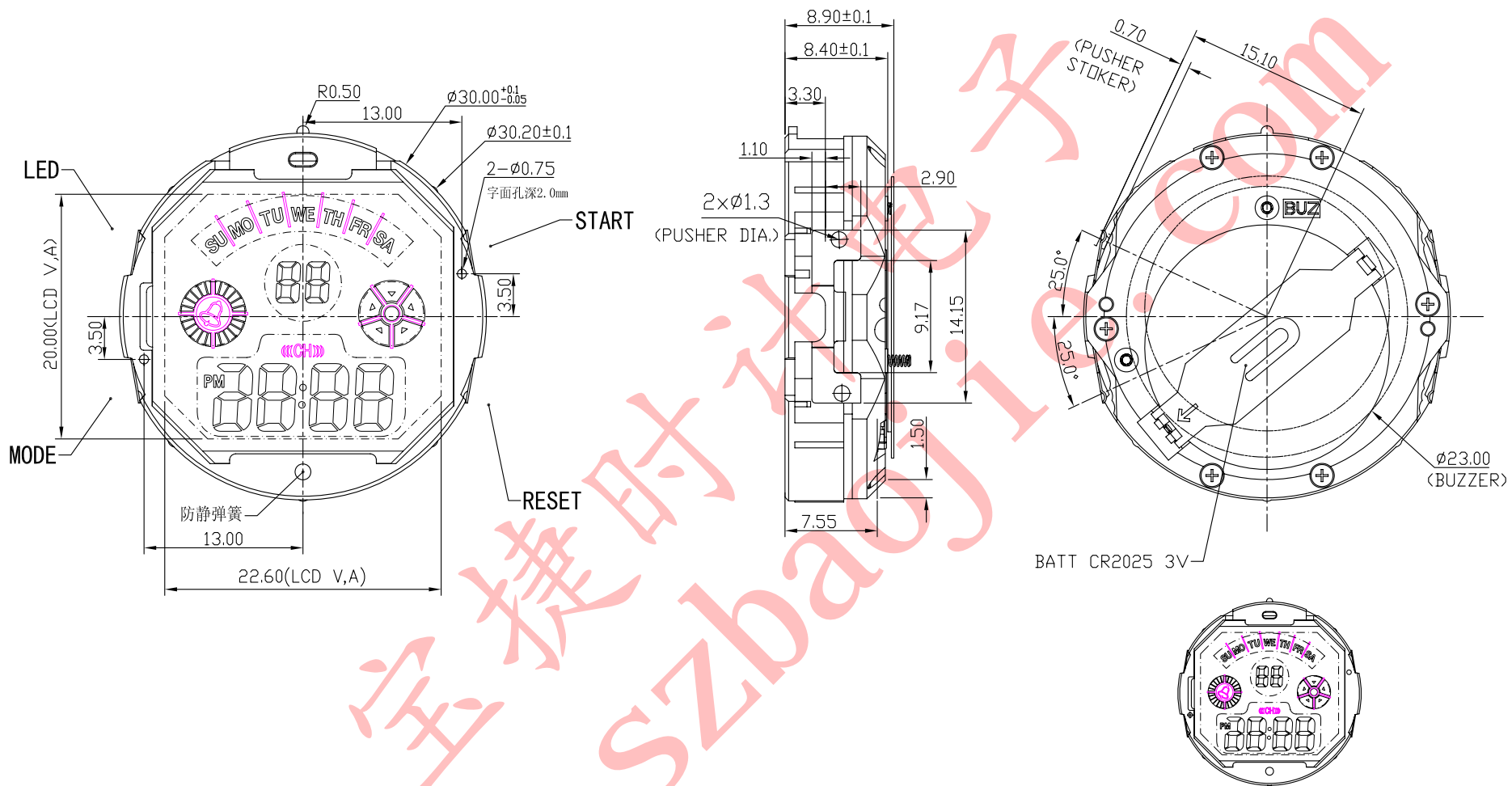


# 正式图纸

项目	描述	修订	版本	A
			日期	

洋红色图案为丝印



说明:

- 机芯尺寸 (包含突出):  $\phi 30.20 \pm 0.1$
- 机芯尺寸 (不包含突出):  $\phi 30.00 \pm 0.05$
- 机芯厚度 (包含蜂鸣片):  $8.90 \pm 0.1$
- 建议配壳尺寸 (不含字面厚度):  $\phi 30.10 \pm 0.05 \times 8.95 \pm 0.05$

型号	BJ3477	设计	制图	审核	核准	视图
名称	装配图		钱枫	开发部		
材料			2011-07-26	2011.07.26		
绘图单位: mm		第 1 页, 共 1 页		宋检望		比例: 2: 1: 1
普通公差: $\pm 0.1$		<b>BAO JIE ELECTRONICS (SHEN ZHEN) LIMITED</b> 宝捷时计电子 (深圳) 有限公司				