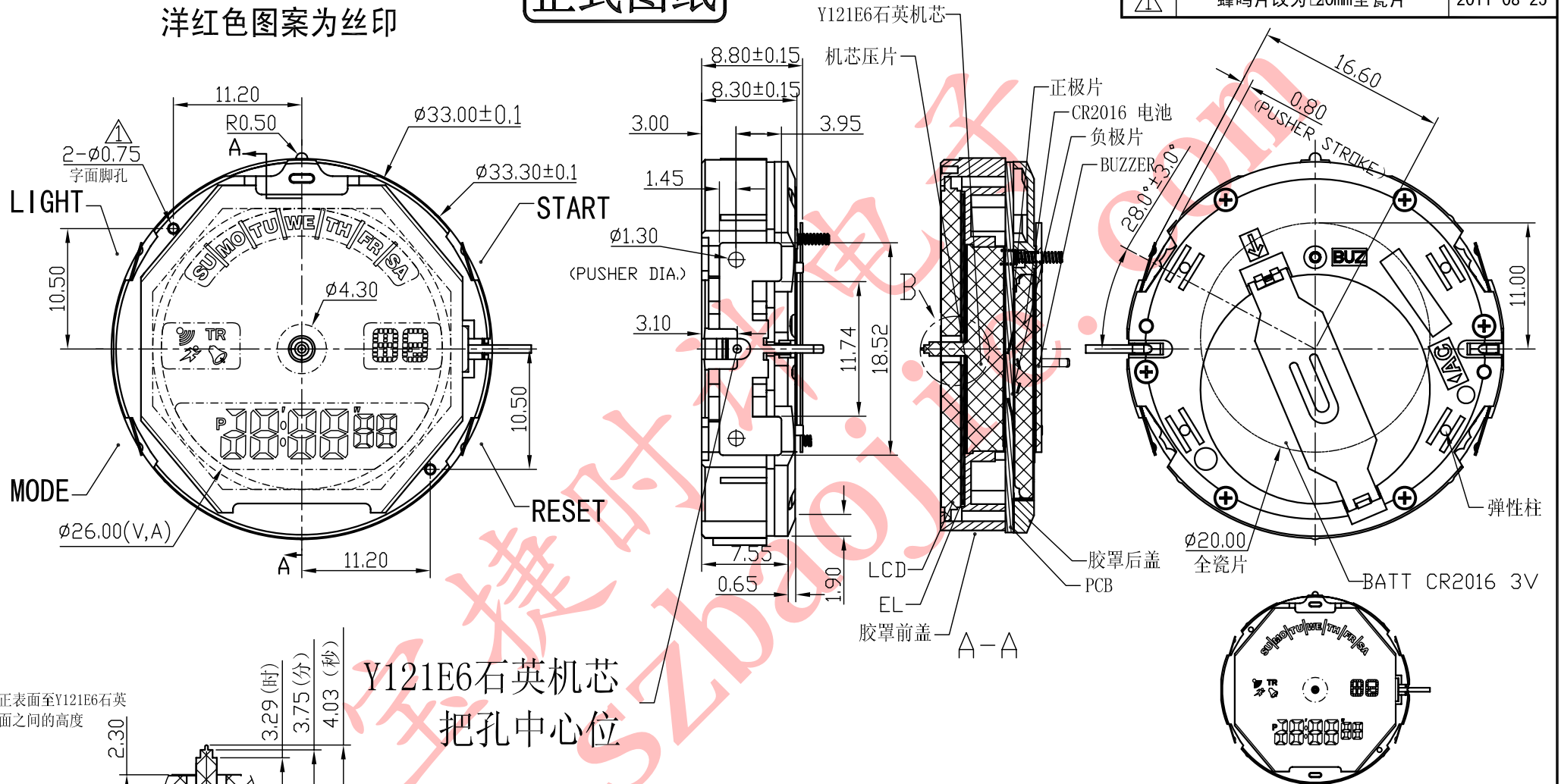


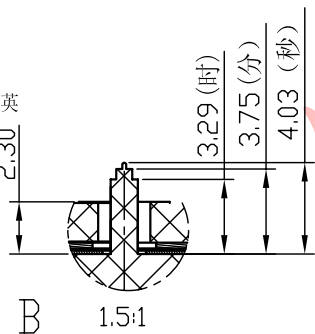
正式图纸

洋红色图案为丝印

项目	描述	版本	B
日期		日期	
⚠	蜂鸣片改为20mm全瓷片	2011-08-25	



机芯正表面至Y121E6石英机芯面之间的高度



Y121E6石英机芯
把孔中心位

说明:

- 1、机芯尺寸 (包含突出): $\phi 33.30 \pm 0.1$
- 2、机芯尺寸 (不包含突出): $\phi 33.00 \pm 0.1$
- 3、机芯厚度 (包含蜂鸣片): 8.80 ± 0.15
- 4、建议配壳尺寸 (不含面圈厚度): $\phi 33.10^{+0.05}_0 \times 8.85^{+0.05}_0$

产品型号	BJ3480	设计	制图	审核	核准	视图
名称	装配图		钱枫	2011.08.26		
材料			2011-08-17	宋检望		
绘图单位: mm 普通公差: ± 0.05		第 1 页, 共 1 页		比例: 2: 1		
		® BAO JIE ELECTRONICS (SHEN ZHEN) LIMITED 宝捷時計电子 (深圳) 有限公司				