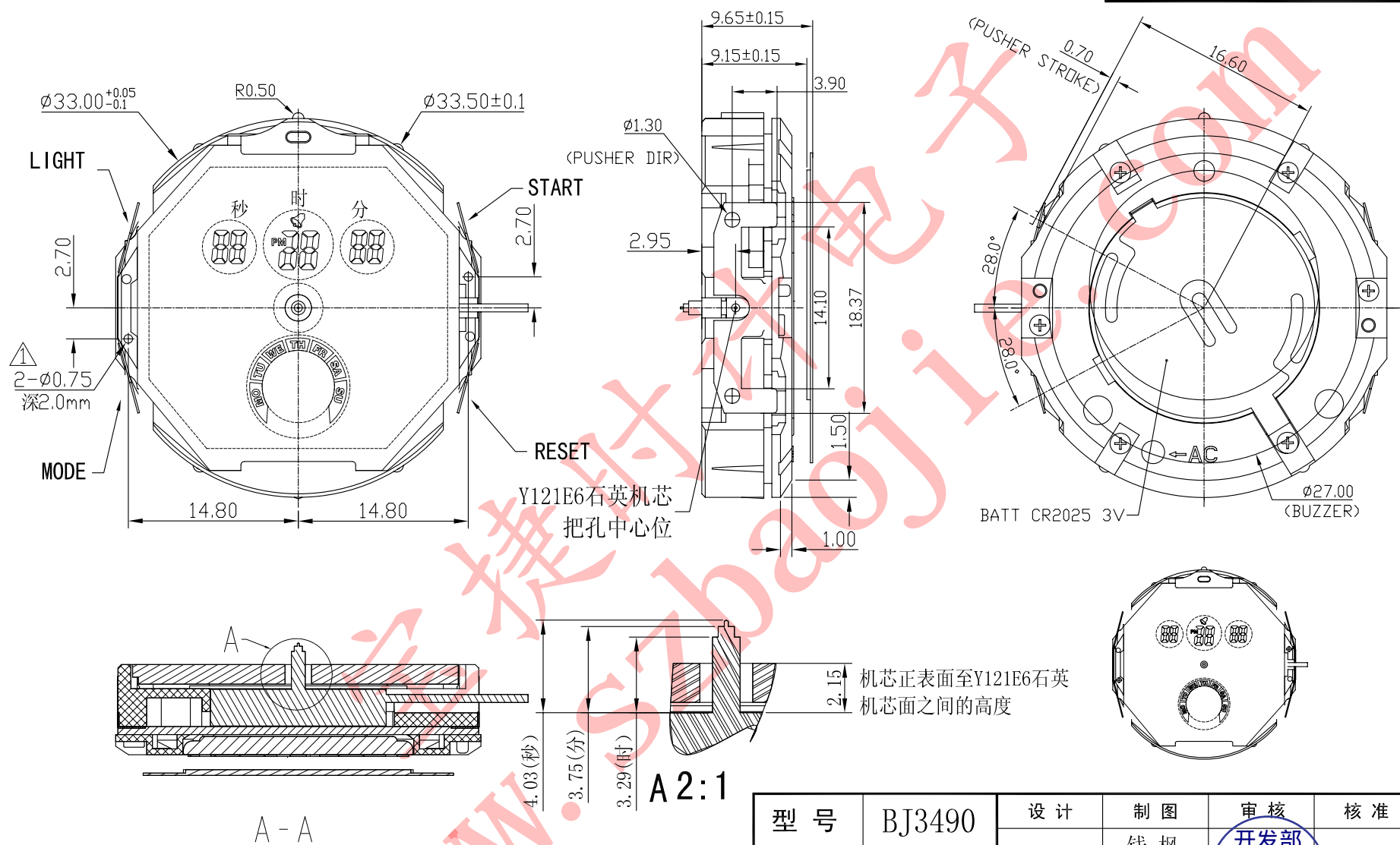


正式图纸

| | | | |
|----|---------------------|------------|---|
| 修订 | | 版本 | B |
| 项目 | 描述 | 日期 | |
| △ | 字面孔直径从0.8mm改为0.75mm | 2010-12-06 | |



- 说明:
- 机芯尺寸 (包含突出): $\phi 33.5 \pm 0.1$
 - 机芯尺寸 (不包含突出): $\phi 33.00^{+0.05}_{-0.1}$
 - 机芯厚度 (包含蜂鸣片): 9.65 ± 0.15
 - 建议配壳尺寸 (不含面圈厚度): $\phi 33.40^{+0.05}_{-0.0}$ × $9.75^{+0.05}_{-0.0}$

| | | | | | | |
|------------------|--------|--------------|-----------|------------|---------|----|
| 型号 | BJ3490 | 设计 | 制图 | 审核 | 核准 | 视图 |
| 名称 | 装配图 | | 钱枫 | 开发部 | | |
| 材料 | | | 2011-9-20 | 2011.09.23 | | |
| 绘图单位: mm | | 第 1 页, 共 1 页 | | 朱榆望 | 2: 1: 1 | |
| 普通公差: ± 0.05 | | | | | | |