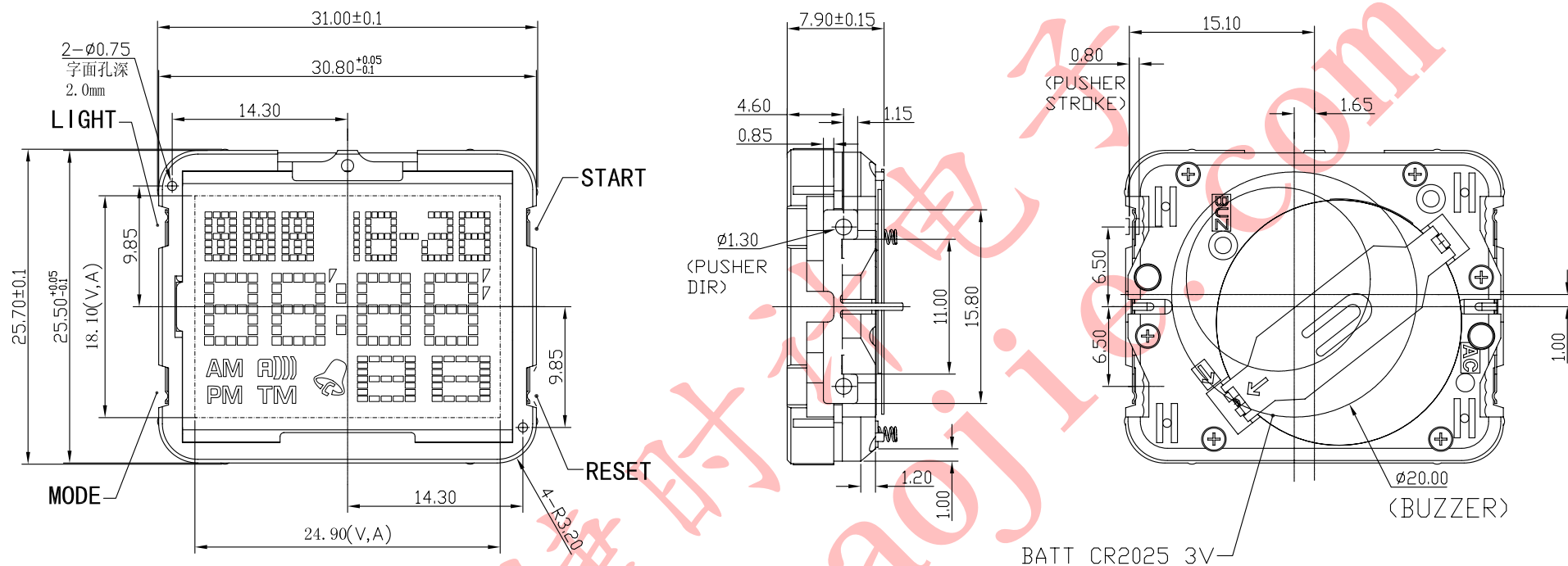


正式图纸

项目	描述	修订	版本	A
			日期	



说明:

- 机芯尺寸 (包含突出): 31.0±0.1 X 25.70±0.1
- 机芯尺寸 (不包含突出): 30.80^{+0.05}_{-0.1} X 25.50^{+0.05}_{-0.1}
- 机芯厚度 (包含蜂鸣片): 7.90±0.15
- 建议配壳尺寸 (不含字面厚度): 30.90^{+0.05}₀ X 25.60^{+0.05}₀ X 8.05^{+0.05}₀

D11-0067 RD862

产品型号	BJ3497	设计	制图	审核	核准	视图
名称	装配图		钱枫	2011-12-12	2011.12.12	
材料		第 1 页, 共 1 页			2: 1: 1	
绘图单位: mm 普通公差: ±0.05		BAO JIE ELECTRONICS (SHEN ZHEN) LIMITED 宝捷时计电子 (深圳) 有限公司				