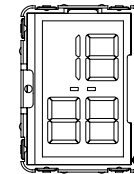
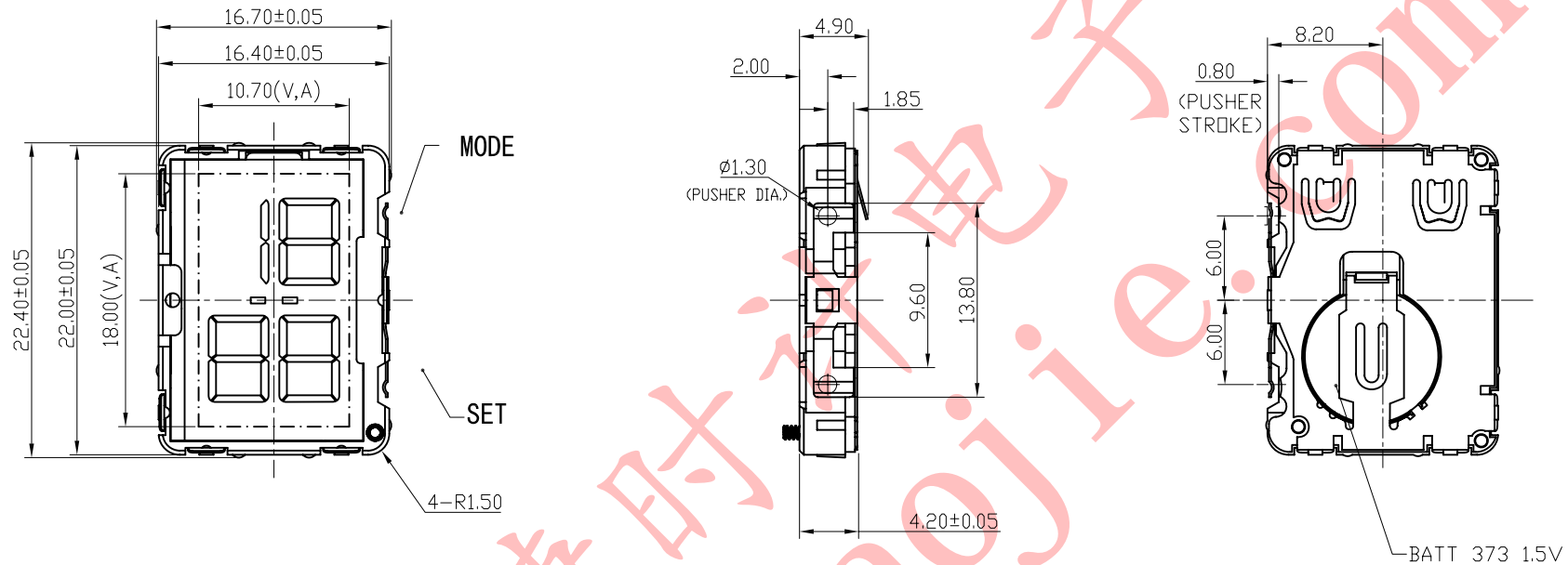


修订		版本	B
1	修改外形	2008/11/27	



说明:

- 机芯尺寸 (包含突出) : $16.7 \pm 0.05 \times 22.4 \pm 0.05$
- 机芯尺寸 (不包含突出) : $16.4 \pm 0.05 \times 22.0 \pm 0.05$
- 机芯厚度 (无蜂鸣片) : 4.20 ± 0.05
- 建议配壳尺寸 (不含面圈厚度) : $16.6_{-0}^{+0.05} \times 22.2_{-0}^{+0.05} \times 4.35_{-0}^{+0.05}$

型号	BJT011	设计	制图	审核	核准	视图
名称	装配图		罗映刚	2008.11.27		
材料			2008/11/27	宋检望		
绘图单位: mm		第 1 页, 共 1 页		比例: 2: 1: 1		
普通公差: ± 0.05		BJ ® BAO JIE ELECTRONICS (SHEN ZHEN) LIMITED 宝捷时计电子 (深圳) 有限公司				