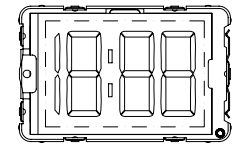
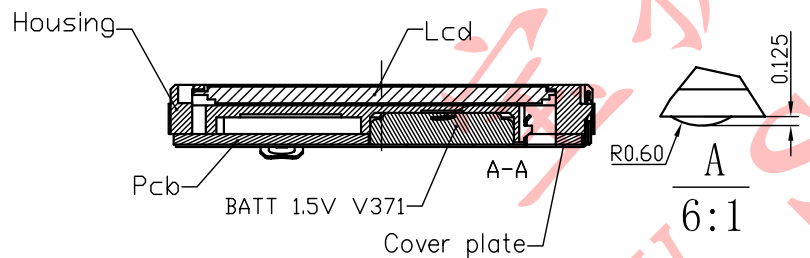
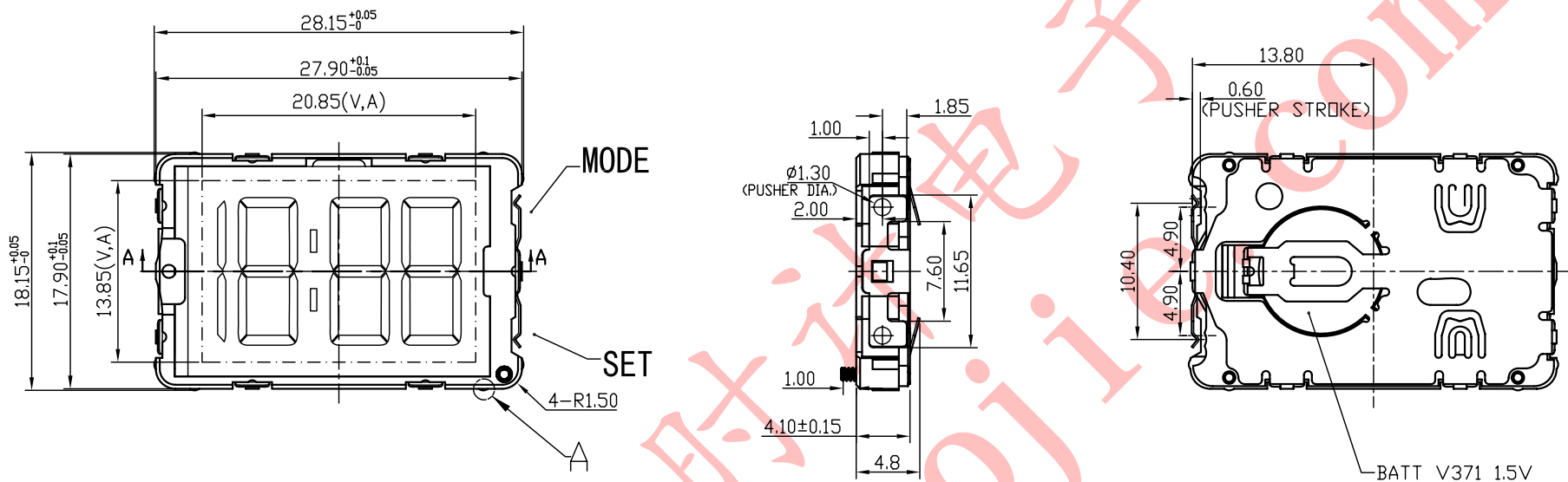


正式图纸

项目		描述	修订	版本	A
				日期	



- 说明:
- 1、机芯尺寸 (包含突出): 28.15^{+0.05}/₀ × 18.15^{+0.05}/₀
 - 2、机芯尺寸 (不包含突出): 27.90^{+0.05}/_{0.1} × 17.90^{+0.05}/_{0.1}
 - 3、机芯厚度 (无蜂鸣片): 4.1±0.15
 - 4、建议配壳尺寸 (不含面圈厚度): 28.05^{+0.05}/₀ × 18.05^{+0.05}/₀ × 4.3^{+0.05}/₀

型号	BJT013	设计	制图	审核	开发部	核准	视图
名称	装配图		孙美凤	2009.10.28			
材料		第 1 页, 共 1 页	2009-8-29	宋检望	比例:	2: 1: 1	
绘图单位:	mm	BAO JIE ELECTRONICS (SHEN ZHEN) LIMITED 宝捷时计电子 (深圳) 有限公司					
普通公差:	±0.1						