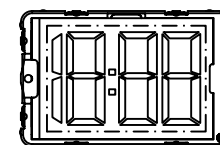
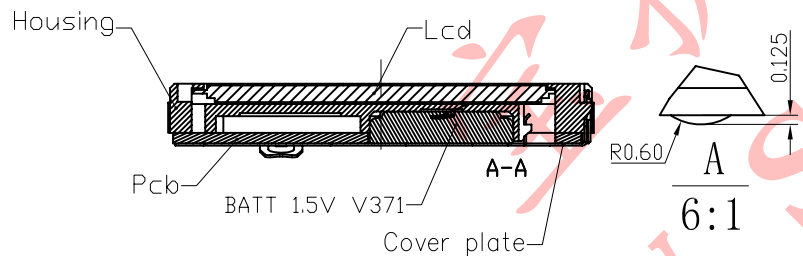
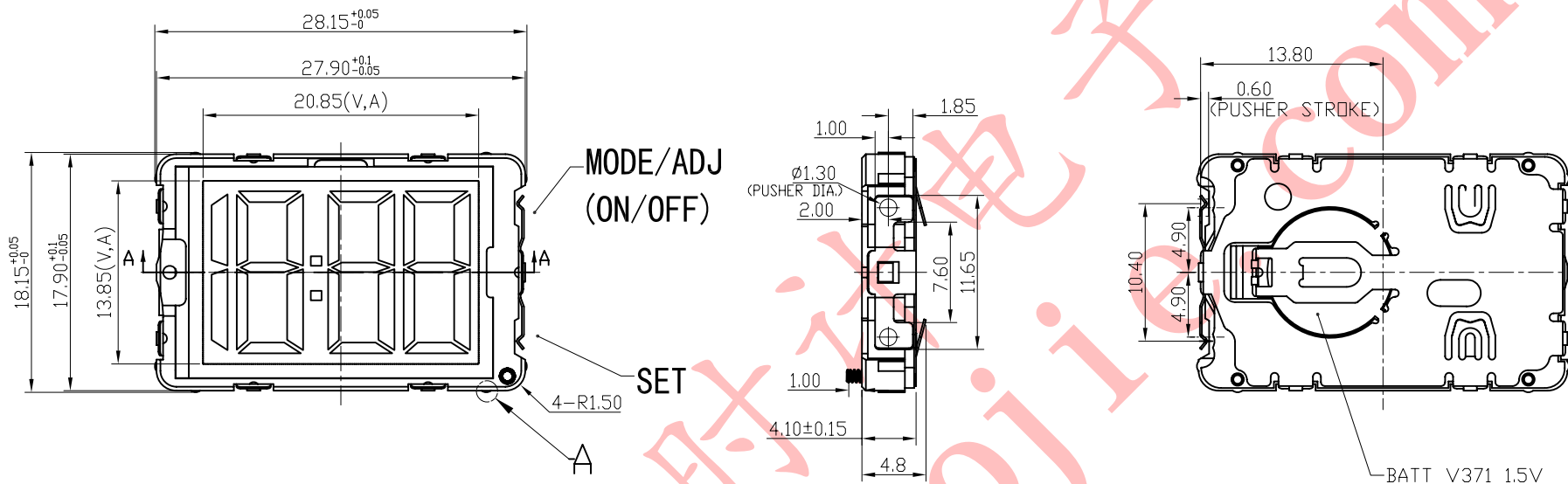


正式图纸

项目	修订	版本	A
	描述	日期	



说明:

- 机芯尺寸 (包含突出): 28.15^{+0.05}₀ × 18.15^{+0.05}₀
- 机芯尺寸 (不包含突出): 27.90^{+0.05}_{-0.1} × 17.90^{+0.05}_{-0.1}
- 机芯厚度 (无蜂鸣片): 4.1±0.15
- 建议配壳尺寸 (不含面圈厚度): 28.05^{+0.05}₀ × 18.05^{+0.05}₀ × 4.3^{+0.05}₀

型号	BJT015	设计	制图	审核	核准	视图
名称	装配图		甘龙苗	2010.03.15		
材料		第 1 页, 共 1 页	2010/01/12	宋检望	比例:	2: 1: 1
绘图单位:	mm	BJ® BAO JIE ELECTRONICS (SHEN ZHEN) LIMITED				
普通公差:	±0.1	宝捷時計电子(深圳)有限公司				