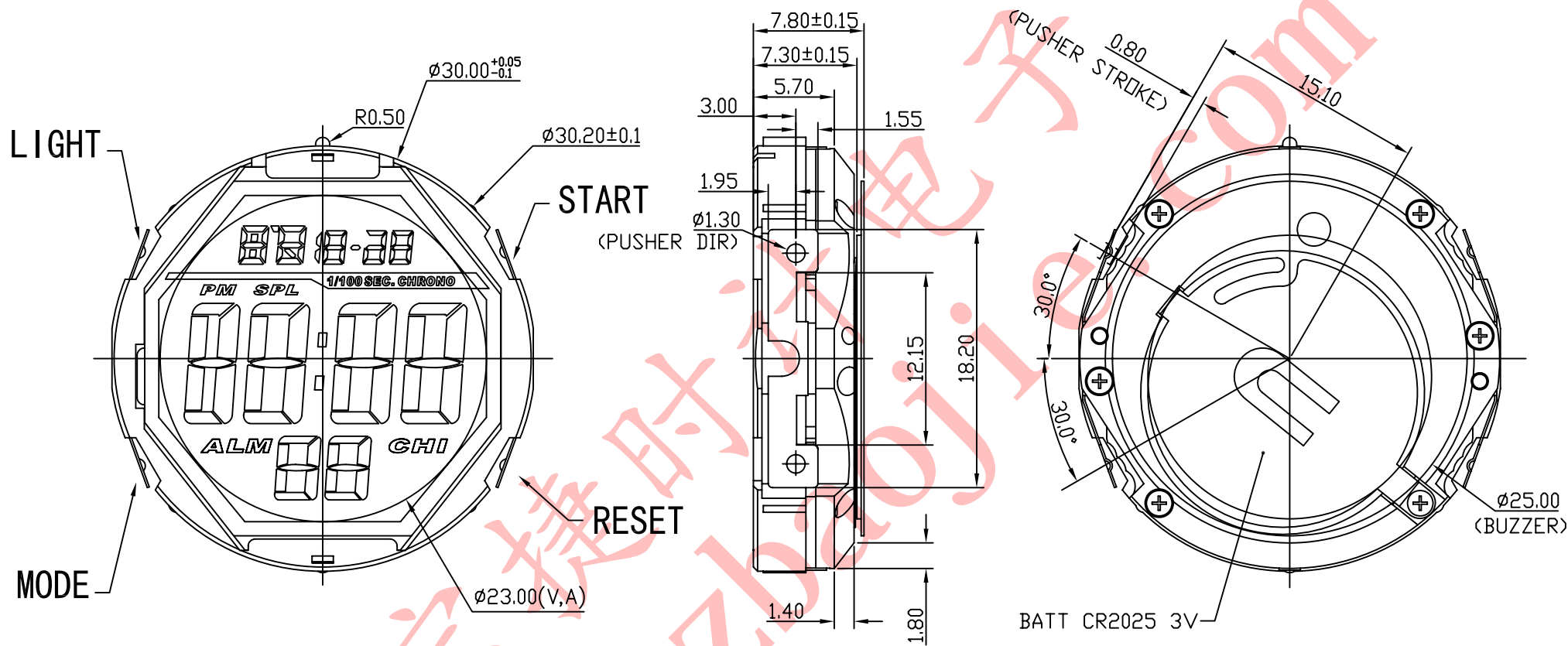


修订		版本	A
项目	描述	日期	



说明:

- 1、机芯尺寸 (包含突出): $\phi 30.20 \pm 0.1$
- 2、机芯尺寸 (不包含突出): $\phi 30.00^{+0.1}_{-0.05}$
- 3、机芯厚度 (包含蜂鸣片): 7.80 ± 0.15
- 4、建议配壳尺寸 (不含面圈厚度): $\phi 30.10^{+0.05}_{-0.0}$ X $7.85^{+0.05}_{-0.0}$

型号	CV005	设计	制图	开发部	核准	视图
名称	装配图		孙美凤	2008.04.11		
材料			2005-3-5	宋检望		
绘图单位:	mm	第 1 页, 共 1 页		比例: 2.5: 1		
普通公差:	± 0.05	BAO JIE ELECTRONICS (SHEN ZHEN) LIMITED 宝捷时计电子 (深圳) 有限公司				