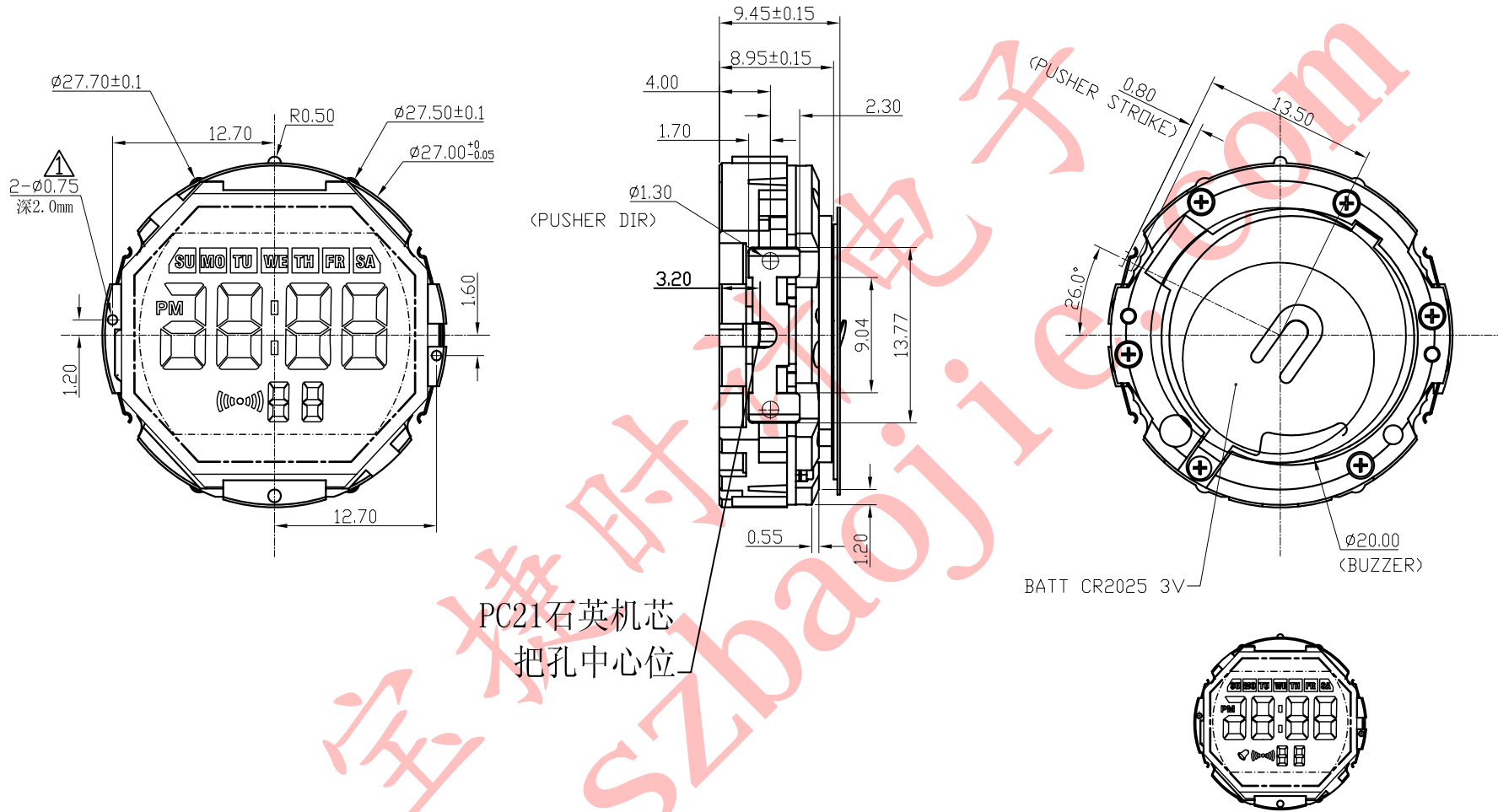


# 正式图纸

修订		版本	B
项目	描述	日期	
△	字面孔直径从0.8mm改为0.75mm	2011-01-11	



PC21石英机芯  
把孔中心位

说明:

- 机芯尺寸 (包含突出):  $\phi 27.50 \pm 0.1$  (1和7时位),  $\phi 27.70 \pm 0.1$  (11和5时位)
- 机芯尺寸 (不包含突出):  $\phi 27.00^{+0.05}_{-0.1}$
- 机芯厚度 (包含蜂鸣片):  $9.45 \pm 0.15$
- 建议配壳尺寸 (不含面圈厚度):  $\phi 27.40^{+0.05}_{-0.0}$  X  $9.50^{+0.05}_{-0.0}$

型号	BJ3279	设计	制图	审核	开发部	核准	视图
名称	装配图		李新	2011.08.17			
材料		第 1 页, 共 1 页		比例:		2: 1: 1	
绘图单位: mm 普通公差: $\pm 0.05$		<b>BAO JIE ELECTRONICS (SHEN ZHEN) LIMITED</b> 宝捷时计电子 (深圳) 有限公司					