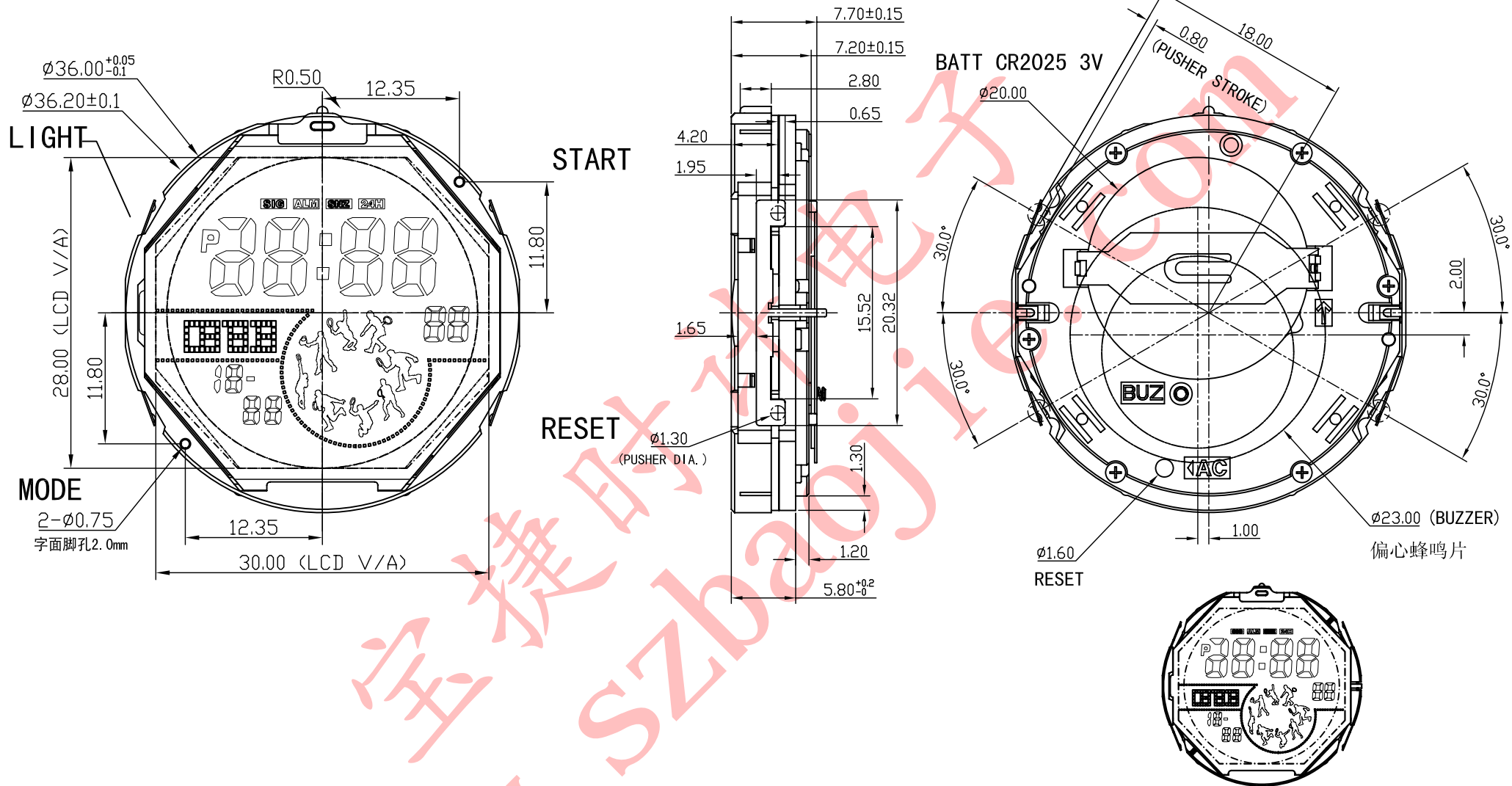


正式图纸

修订 版本 A

1



说明:

- 1、机芯尺寸 (包含突出): $\phi 36.20 \pm 0.1$
- 2、机芯尺寸 (不包含突出): $\phi 36.00^{+0.05}_{-0.1}$
- 3、机芯厚度 (包含蜂鸣片): 7.70 ± 0.15
- 4、建议配壳尺寸 (不含面圈厚度): $\phi 36.10^{+0.05}_{-0} \times 7.80^{+0.05}_{-0}$

| | | | | | | |
|-------|------------|--|------------|------------|----|----|
| 产品型号 | BJ3543 | 设计 | 制图 | 开发部 | 核准 | 视图 |
| 名称 | 装配图 | | 王安平 | 2013.09.03 | | |
| 材料 | | | 2013-06-21 | 宋检望 | | |
| 绘图单位: | mm | 第 1 页, 共 1 页 | | 比例: 2: 1 | | |
| 普通公差: | ± 0.05 | BAO JIE ELECTRONICS (SHEN ZHEN) LIMITED 宝捷時計电子 (深圳) 有限公司 | | | | |