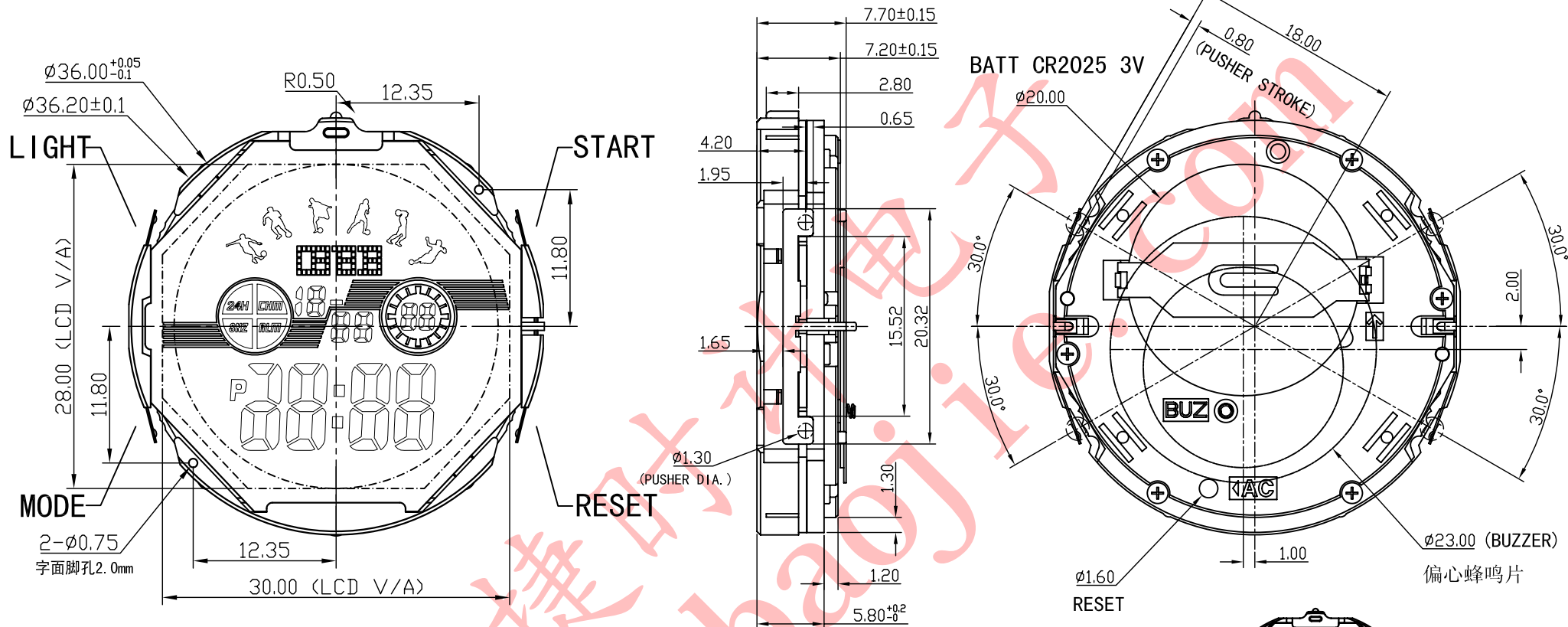


正式图纸

修订 版本 A



说明:

- 1、机芯尺寸 (包含突出): $\phi 36.20 \pm 0.1$
- 2、机芯尺寸 (不包含突出): $\phi 36.00^{+0.05}_{-0.1}$
- 3、机芯厚度 (包含蜂鸣片): 7.70 ± 0.15
- 4、建议配壳尺寸 (不含面圈厚度): $\phi 36.10^{+0.05}_0 \times 7.80^{+0.05}_0$

产品型号	BJ3545	设计	制图	审核	核准	视图
名称	装配图		王安平	2013.09.03		
材料			2013-06-21	宋检望		
绘图单位: mm		第 1 页, 共 1 页		比例: 2: 1		
普通公差: ± 0.05	BAO JIE ELECTRONICS (SHEN ZHEN) LIMITED 宝捷时计电子 (深圳) 有限公司					