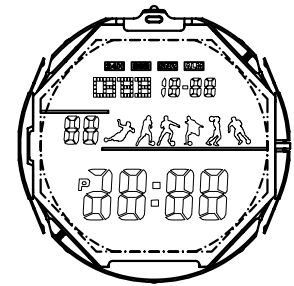
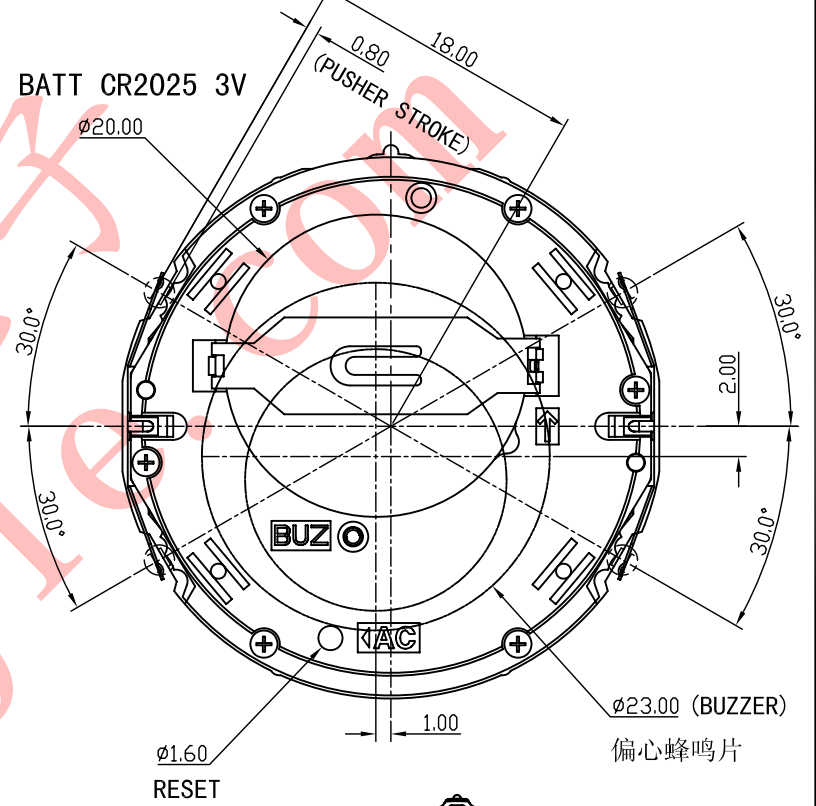
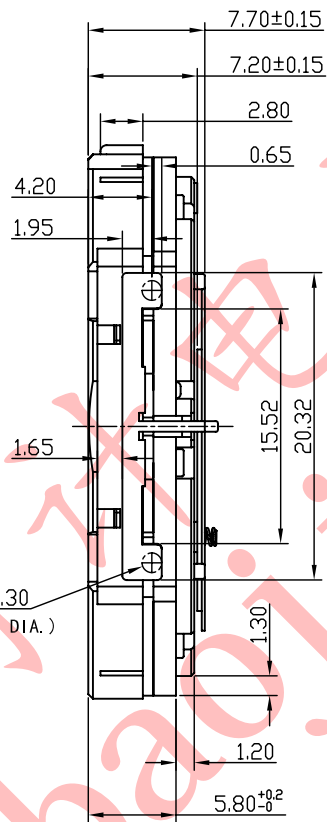
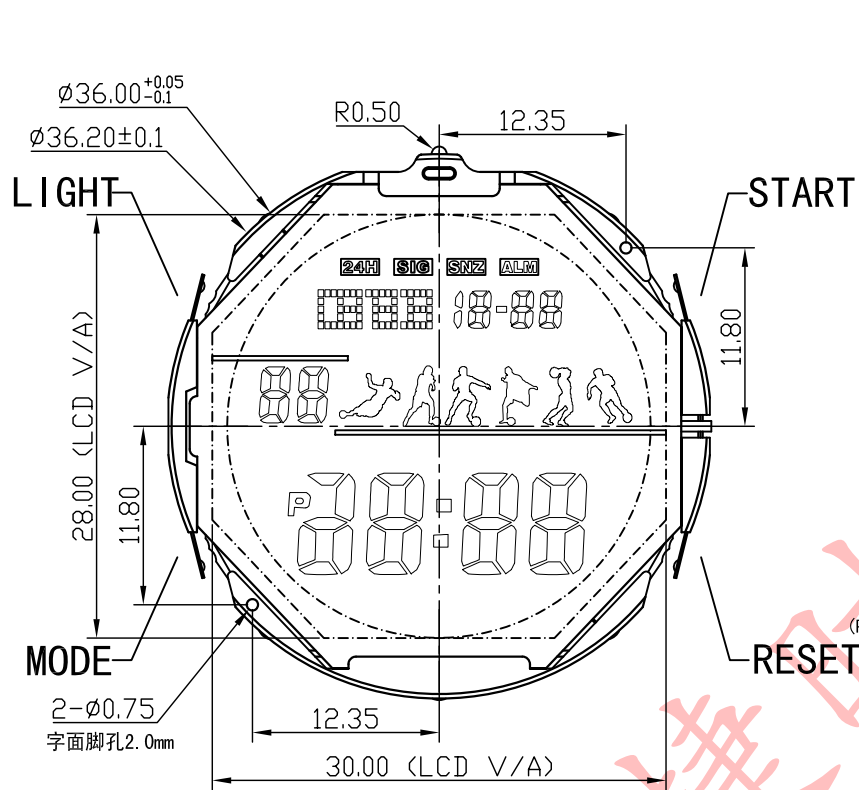


# 正式图纸

1	修订	版本	A
---	----	----	---



- 说明:
- 机芯尺寸 (包含突出):  $\phi 36.20 \pm 0.1$
  - 机芯尺寸 (不包含突出):  $\phi 36.00^{+0.05}_{-0.1}$
  - 机芯厚度 (包含蜂鸣片):  $7.70 \pm 0.15$
  - 建议配壳尺寸 (不含面圈厚度):  $\phi 36.10^{+0.05}_0 \times 7.80^{+0.05}_0$

产品型号	BJ3546	设计	制图	审核	核准	视图
名称	装配图		王安平	2013.09.03		
材料			2013-06-25	宋检望		
绘图单位: mm 普通公差: $\pm 0.05$		第 1 页, 共 1 页		比例: 2: 1		
		<b>BAO JIE ELECTRONICS (SHEN ZHEN) LIMITED</b> 宝捷时计电子 (深圳) 有限公司				