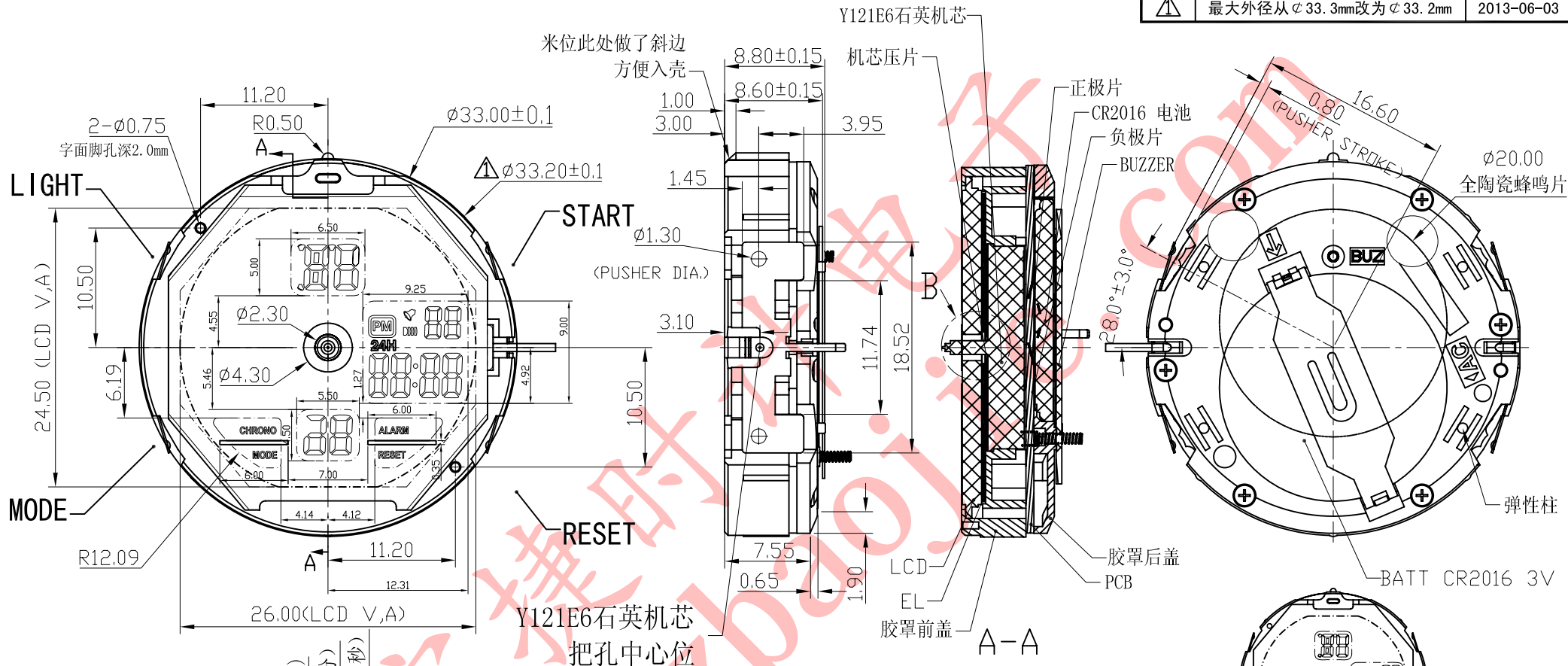
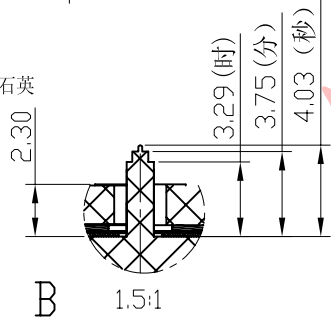


正式图纸

项目	描述	修订	版本	A
△	最大外径从 $\phi 33.3\text{mm}$ 改为 $\phi 33.2\text{mm}$		日期	2013-06-03



机芯正表面至Y121E6石英机芯面之间的高度



B款

说明:

- 机芯尺寸 (包含突出): $\phi 33.20 \pm 0.1$
- 机芯尺寸 (不包含突出): $\phi 33.00 \pm 0.1$
- 机芯厚度 (包含全瓷片): 8.80 ± 0.15
- 建议配壳尺寸 (不含面圈厚度): $\phi 33.10_{-0}^{+0.05} \times 8.85_{-0}^{+0.05}$

产品型号	BJ3547	设计	制图	审核	核准	视图
名称	装配图		罗映刚	2013.11.27		
材料			2013-06-04	宋检望		
绘图单位: mm		第 1 页, 共 1 页	比例:	2: 1		
普通公差: ± 0.05		BAO JIE ELECTRONICS (SHEN ZHEN) LIMITED 宝捷时计电子 (深圳) 有限公司				