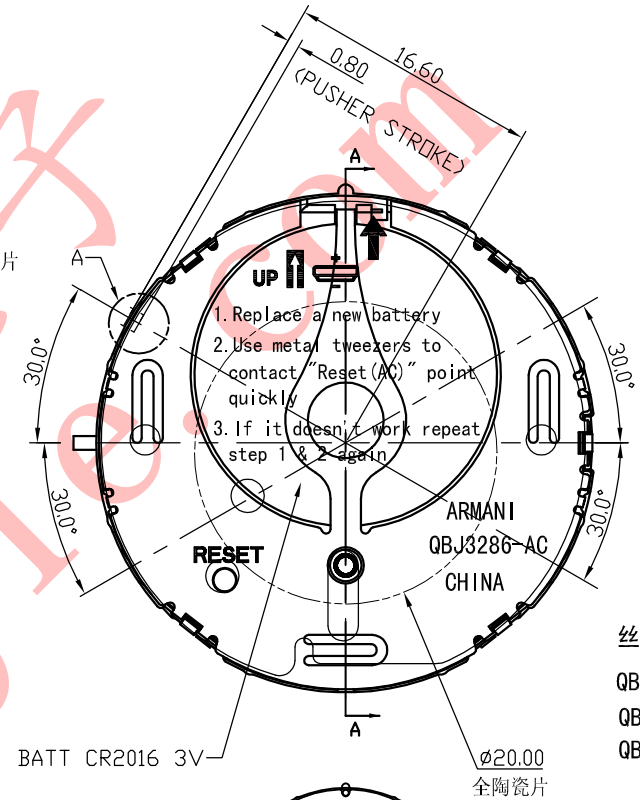
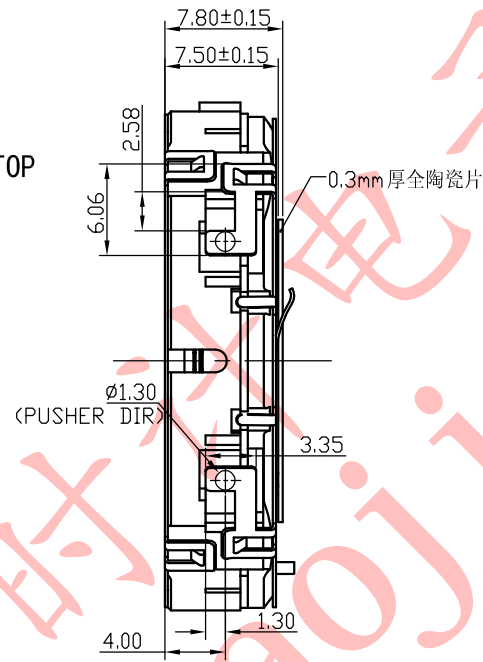
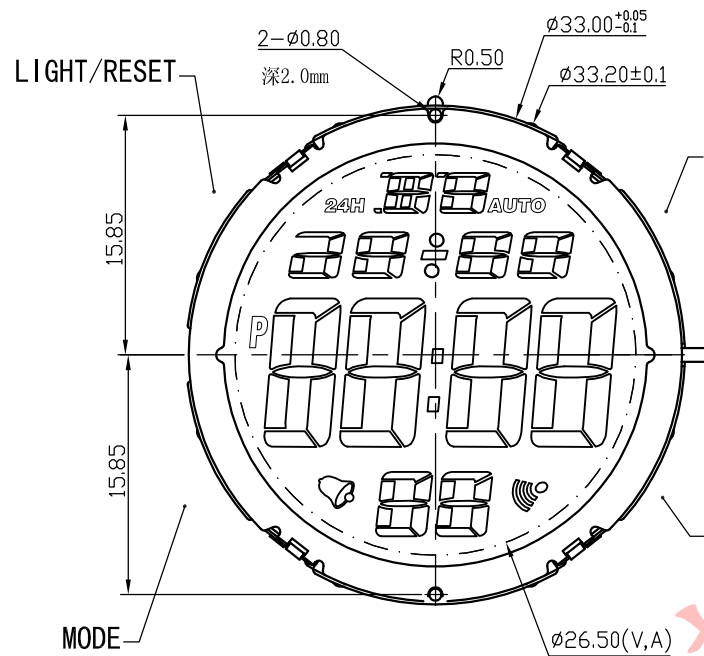
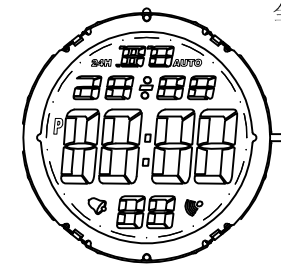


正式图纸

修订		版本	A
项目	描述	日期	



丝印电池片
QBJ3286-AA
QBJ3286-AB
QBJ3286-AC



- 说明:
- 机芯尺寸 (包含突出): $\phi 33.20 \pm 0.1$
 - 机芯尺寸 (不包含突出): $\phi 33.00^{+0.05}_{-0.1}$
 - 机芯厚度 (包含蜂鸣片): 7.80 ± 0.15
 - 建议配壳尺寸 (不含面圈厚度): $\phi 33.10^{+0.05}_{-0} \times 7.9^{+0.05}_{-0}$

产品型号	BJ3286	设计	制图	审核	核准	视图
名称	装配图		甘龙苗			
材料		2010/8/18				
绘图单位: mm 普通公差: ± 0.05		第 1 页, 共 1 页	比例: 2: 1: 1			
		BAO JIE ELECTRONICS (SHEN ZHEN) LIMITED 宝捷时计电子 (深圳) 有限公司				