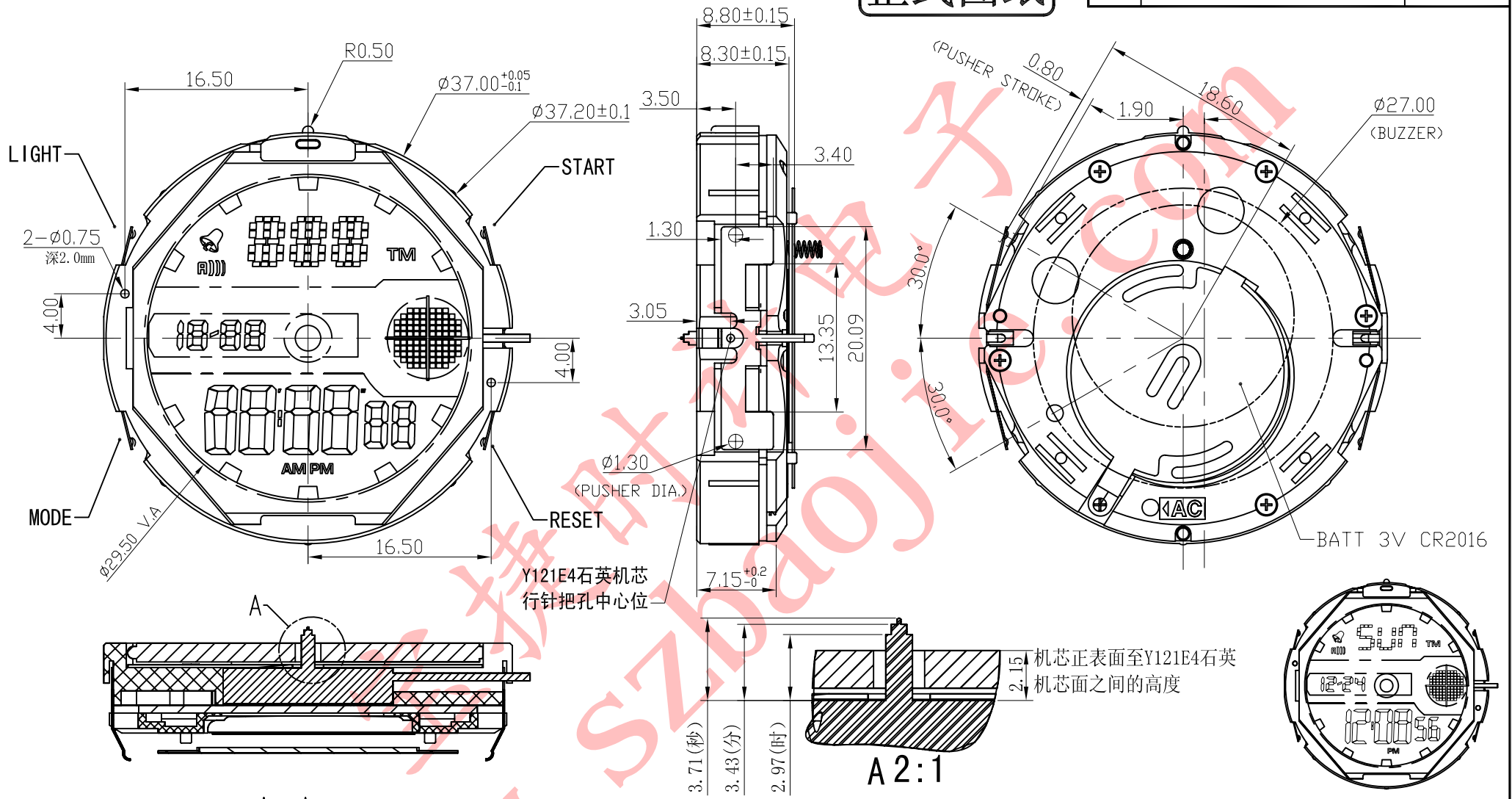


正式图纸

项目	描述	修訂	版本	A
			日期	



说明:

- 1、机芯尺寸 (包含突出): $\phi 37.20 \pm 0.1$
- 2、机芯尺寸 (不包含突出): $\phi 37.00^{+0.05}_{-0.1}$
- 3、机芯厚度 (包含蜂鸣片): 8.80 ± 0.15
- 4、建议配壳尺寸 (不含面圈厚度): $\phi 37.10^{+0.05}_{-0}$ X $8.85^{+0.05}_{-0}$

D12-0064-BR1-05

型号	BJ3616	设计	制图	审核	视图
名称	装配图		刘培	刘成恒	
材料		第 1 页, 共 1 页	2013-08-06	比例: 2: 1: 1	
绘图单位: mm 普通公差: ± 0.05		BAO JIE ELECTRONICS (SHEN ZHEN) LIMITED 宝捷时计电子 (深圳) 有限公司			