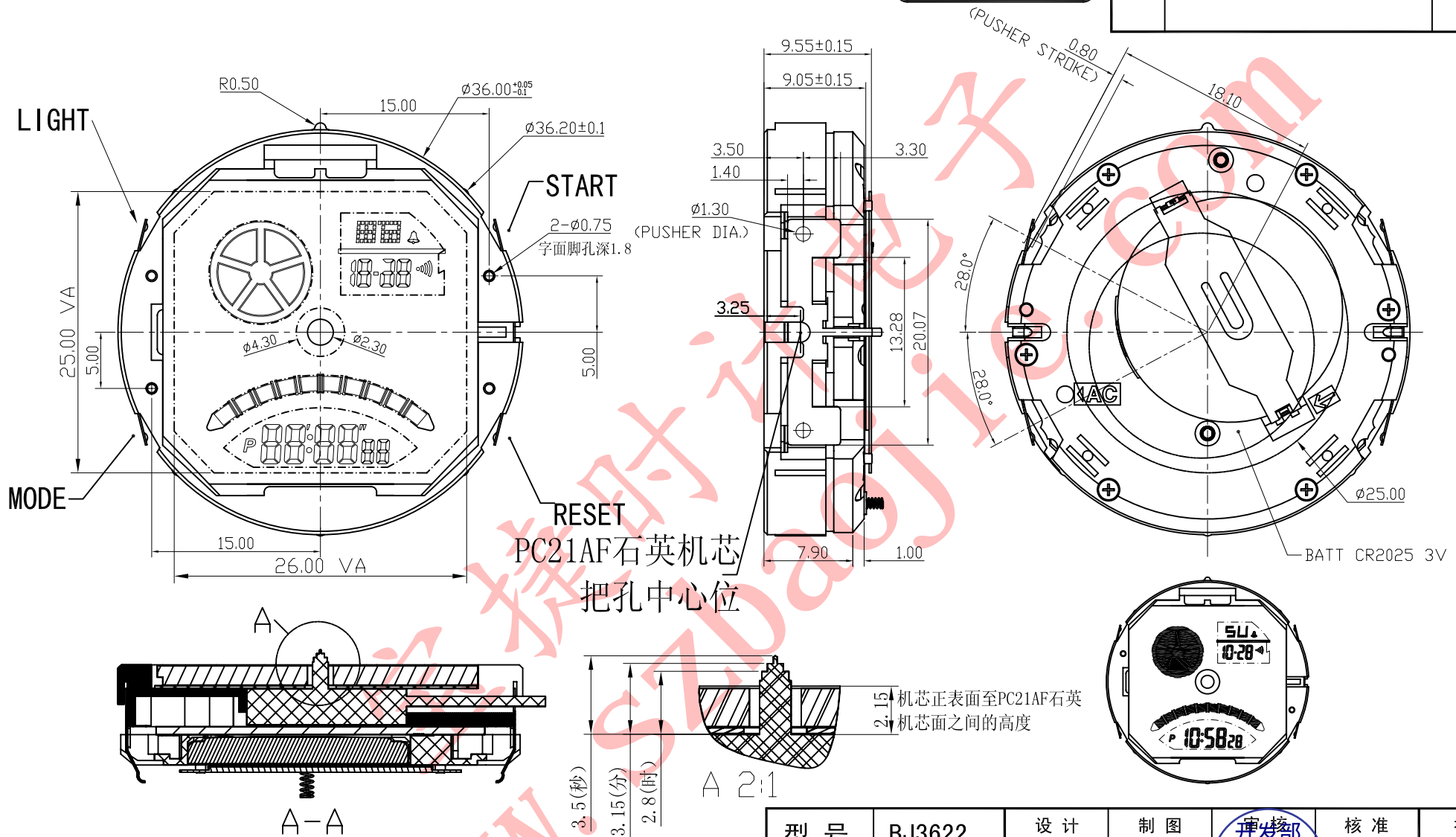


正式图纸

修订		版本	A
项目	描述	日期	



PC21AF石英机芯
把孔中心位

- 说明:
- 1、机芯尺寸 (包含突出): $\phi 36.20 \pm 0.1$
 - 2、机芯尺寸 (不包含突出): $\phi 36.00^{+0.05}_{-0.1}$
 - 3、机芯厚度 (包含蜂鸣片): 9.55 ± 0.15
 - 4、建议配壳尺寸 (不含面圈厚度): $\phi 36.10^{+0.05}_0 \times 9.60^{+0.05}_0$

型号	BJ3622	设计	制图	审核	核准	视图
名称	装配图		刘培	2014.01.03		
材料			2013/09/11	刘成恒		
绘图单位: mm		第 1 页, 共 1 页		比例: 2: 1: 1		
普通公差: ± 0.05		BAO JIE ELECTRONICS (SHEN ZHEN) LIMITED 宝捷时计电子 (深圳) 有限公司				