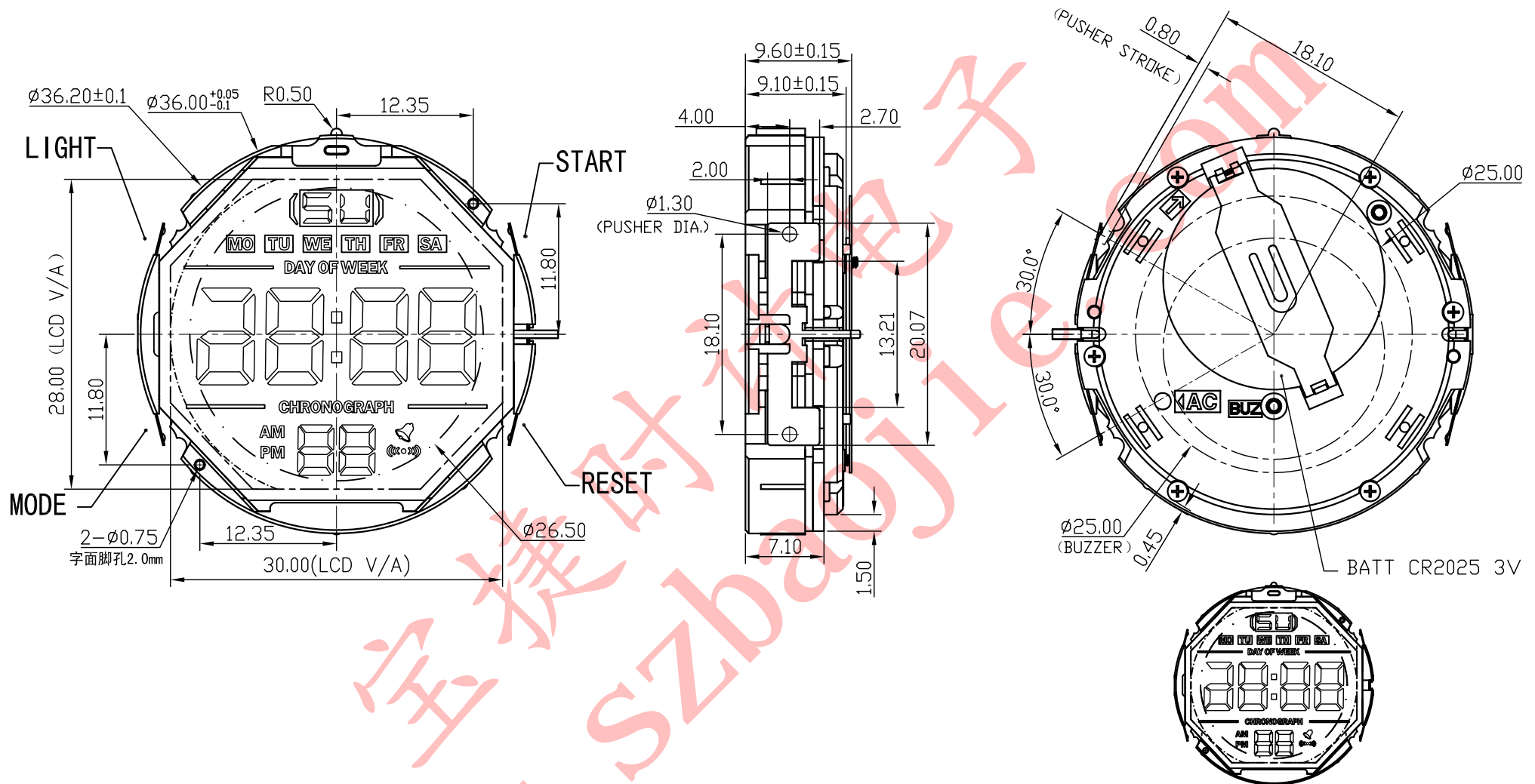


# 正式图纸

修订		版本	A
项目	描述	日期	



**说明:**

- 1、机芯尺寸 (包含突出):  $\phi 36.20 \pm 0.1$
- 2、机芯尺寸 (不包含突出):  $\phi 36.00 \pm 0.1$
- 3、机芯厚度 (包含蜂鸣片):  $9.60 \pm 0.15$
- 4、建议配壳尺寸 (不含面圈厚度):  $\phi 36.10 \pm 0.05 \times 9.65 \pm 0.05$

产品型号	BJ3294	设计	制图	审核	核准	视图
名称	装配图		罗映刚	2011.06.15		
材料			2011/06/15	宋检望		
绘图单位: mm 普通公差: $\pm 0.05$		第 1 页, 共 1 页		比例: 2: 1		
		<b>BAO JIE ELECTRONICS (SHEN ZHEN) LIMITED</b> 宝捷时计电子 (深圳) 有限公司				