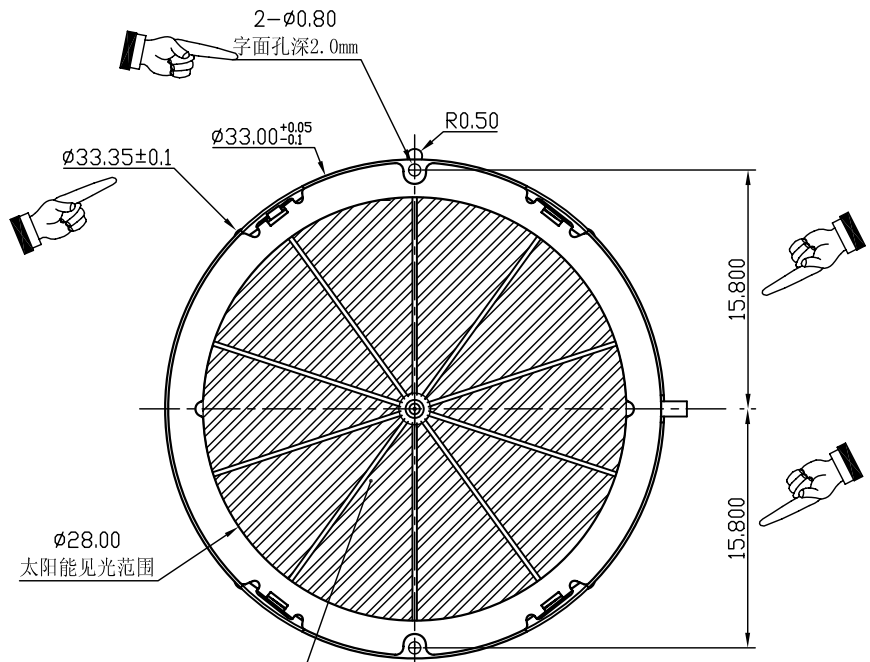
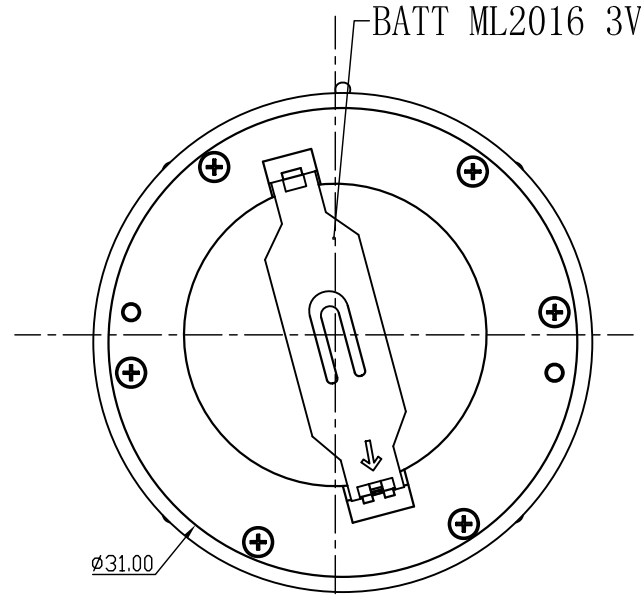
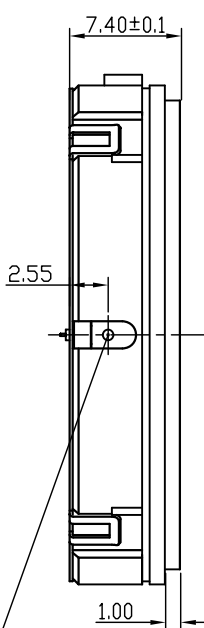


正式图纸

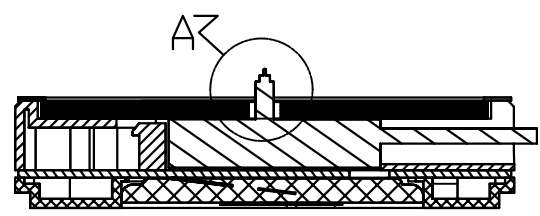
修订		版本	A
项目	描述	日期	
1	修改字面孔大小及坐标	2010-4-12	
2	修改字面孔大小及坐标, 字面孔孔径改成0.8mm, 外形根据实物更改	2010-11-23	



阴影部分是太阳能的见光面

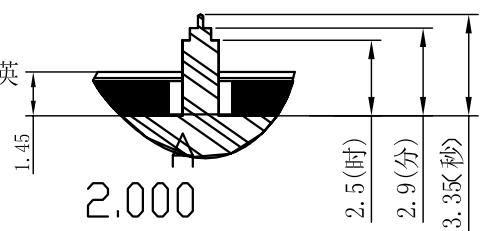


203A石英机芯
把孔中心位



A-A

机芯正表面至203A石英机芯面之间的高度



- 说明:
- 机芯尺寸 (包含突出): $\phi 33.35 \pm 0.1$
 - 机芯尺寸 (不包含突出): $\phi 33.00 \pm 0.05$
 - 机芯厚度 (无蜂鸣片): 7.40 ± 0.1
 - 建议配壳尺寸 (不含字面厚度): $\phi 33.25 \pm 0.05 \times 7.50 \pm 0.05$

型号	BJ3296	设计	制图	审核	核准	视图
名称	装配图		罗映刚	开发部		
材料			2010/11/25	宋检望		
绘图单位: mm		第 1 页, 共 1 页		比例: 2: 1: 1		
普通公差: ± 0.1		BJ ® BAO JIE ELECTRONICS (SHEN ZHEN) LIMITED 宝捷时计电子(深圳)有限公司				