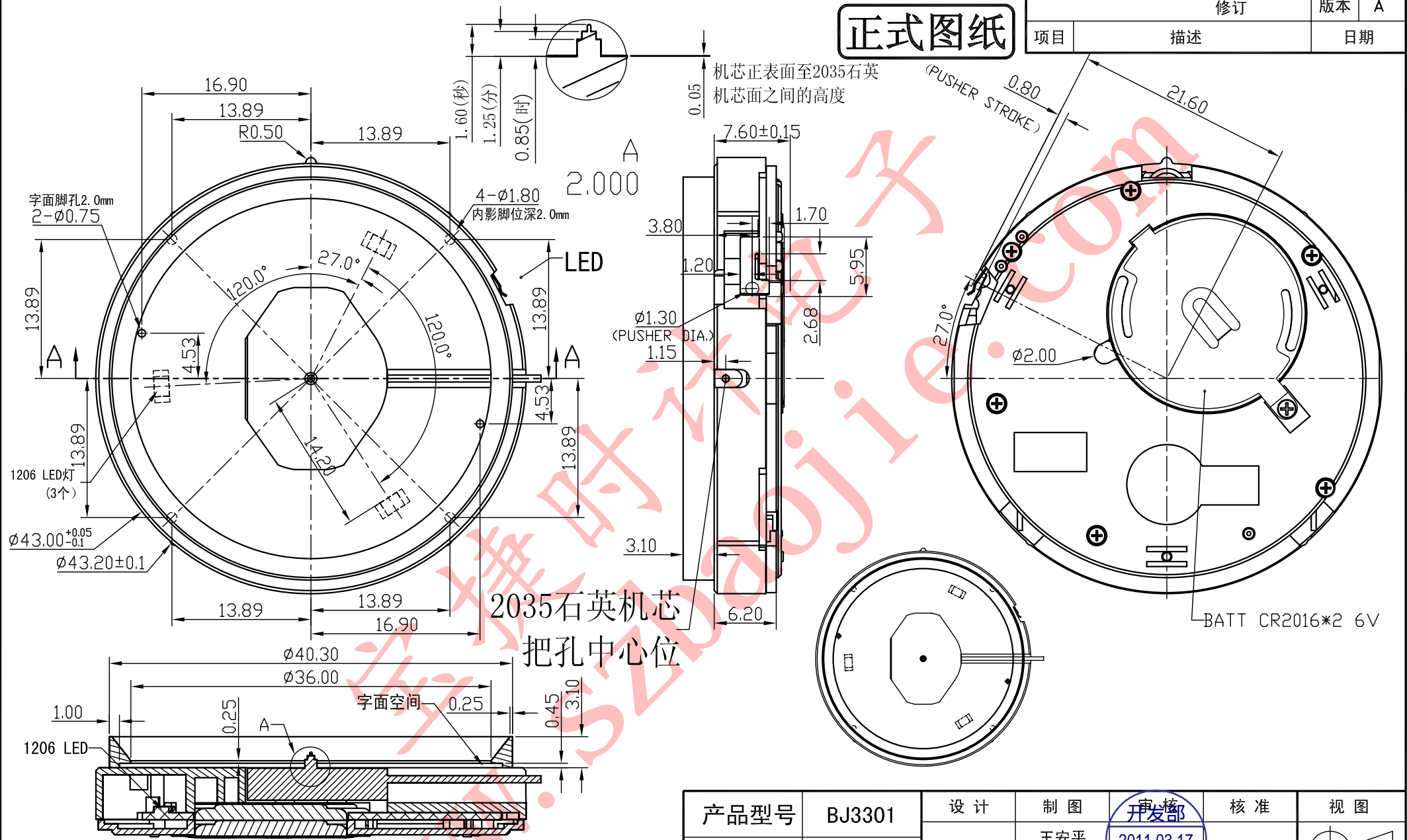


正式图纸

项目	描述	修订	版本	A
			日期	



2035石英机芯
把孔中心位

说明:

- 1、机芯尺寸 (包含突出): $\phi 43.20 \pm 0.1$
- 2、机芯尺寸 (不包含突出): $\phi 43.00^{+0.05}_{-0.1}$
- 3、机芯厚度: 7.6 ± 0.15 (不含内影)
- 4、建议配壳尺寸 (不含内影厚度): $\phi 43.10^{+0.05}_{-0} \times 7.65^{+0.05}_{-0}$

产品型号	BJ3301	设计	制图	审核	核准	视图
名称	装配图		王安平	宋检望		
材料		2011/3/17		开发部		
		第 1 页, 共 1 页		比例: 2: 1		
绘图单位: mm 普通公差: ± 0.05		BAO JIE ELECTRONICS (SHEN ZHEN) LIMITED 宝捷时计电子 (深圳) 有限公司				