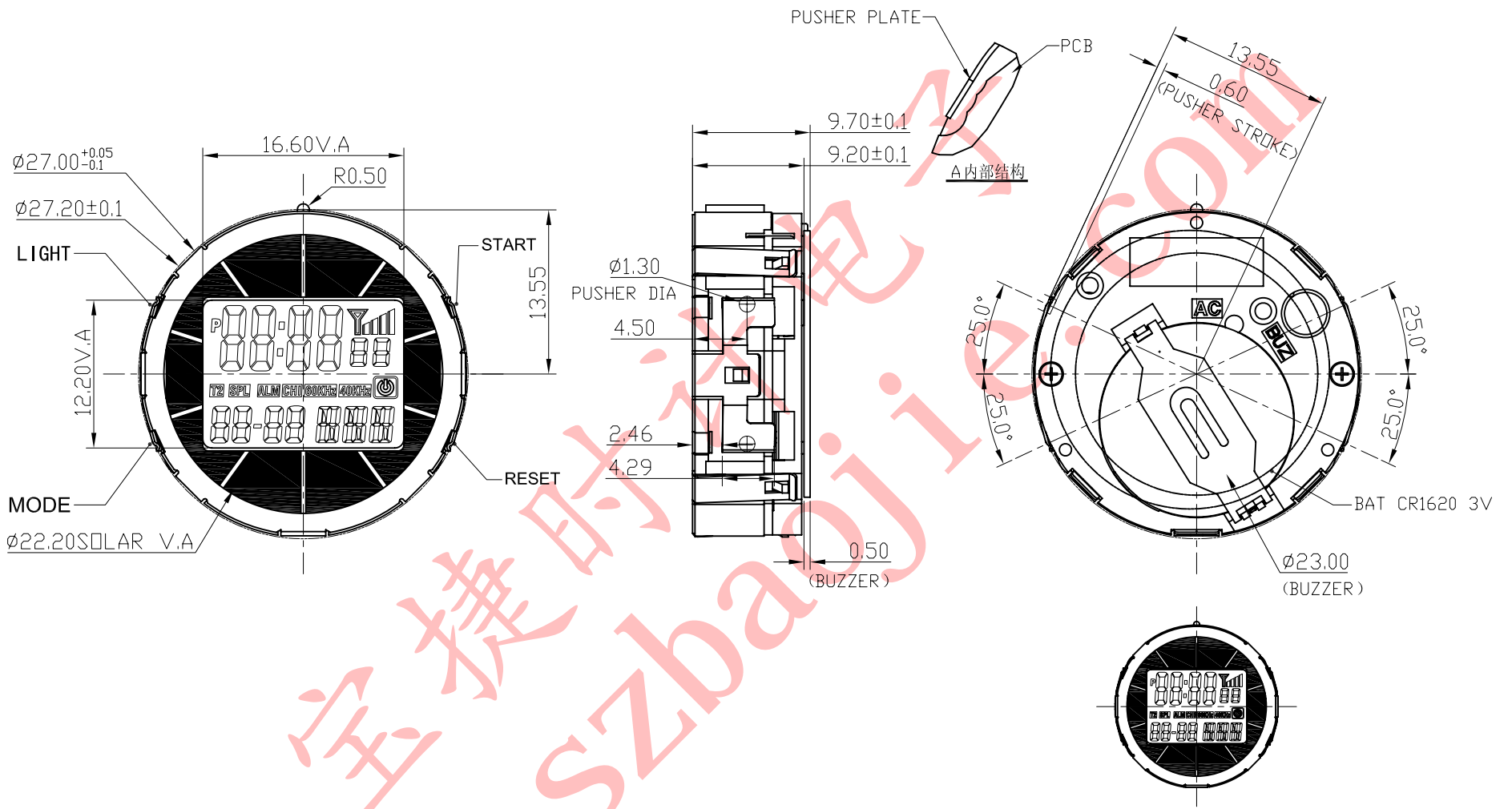


正式图纸

项目	修订	版本	A
	描述	日期	



- 说明:
- 机芯尺寸 (包含突出): $\phi 27.2 \pm 0.1$
 - 机芯尺寸 (不包含突出): $\phi 27^{+0.05}_{-0.10}$
 - 机芯厚度 (包含蜂鸣片): 9.7 ± 0.1
 - 建议配壳尺寸 (不含面圈厚度): $27.10^{+0.05}_{-0} \times 9.85^{+0.05}_{-0}$

型号	BJ3304	设计	制图	审核	核准	视图
名称	装配图		梁仪		开发部	
材料			2010-06-29		2010.06.29	
绘图单位: mm		第 1 页, 共 1 页		比例: 2: 1: 1		
普通公差: ± 0.1		BJ ® BAO JIE ELECTRONICS (SHEN ZHEN) LIMITED 宝捷时计电子 (深圳) 有限公司				