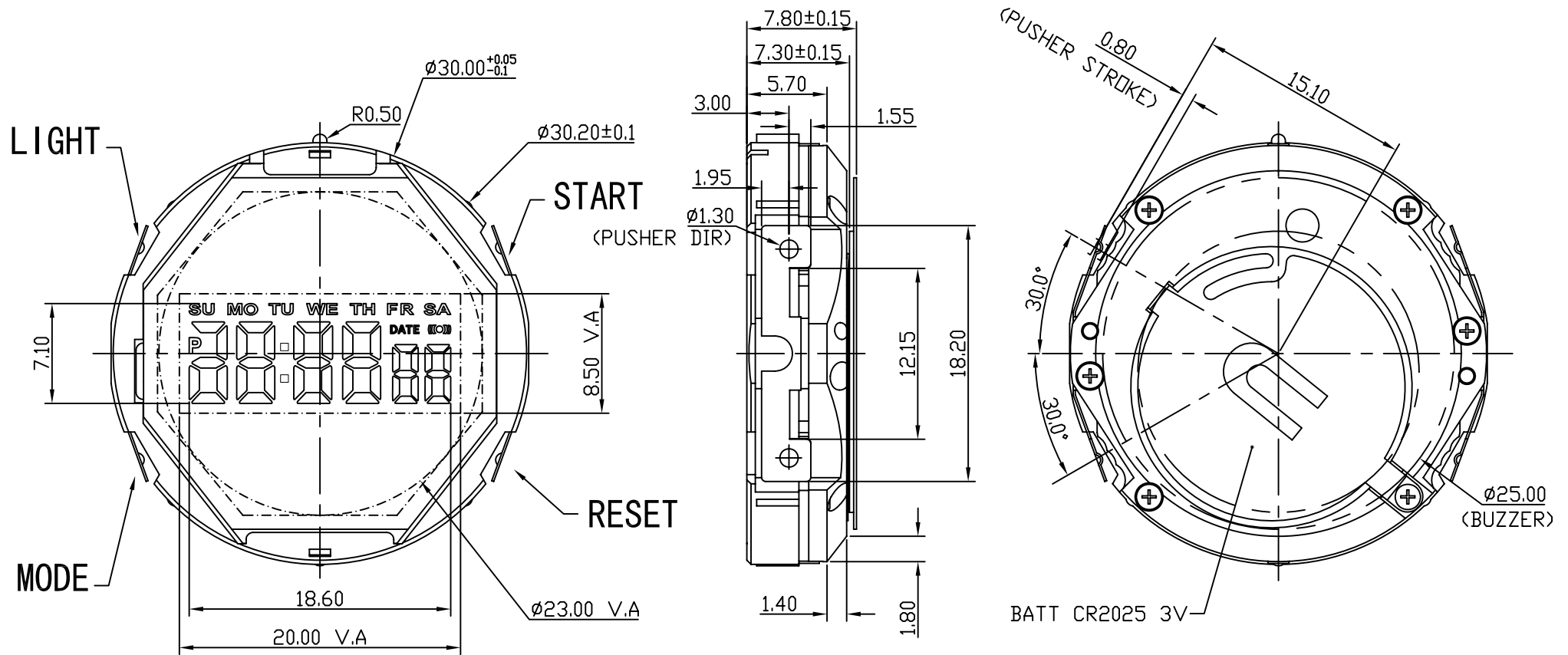


# 正式图纸

修订		版本	A
项目	描述	日期	



说明:

- 1、机芯尺寸 (包含突出):  $\phi 30.20 \pm 0.1$
- 2、机芯尺寸 (不包含突出):  $\phi 30.00^{+0.1}_{-0.05}$
- 3、机芯厚度 (包含蜂鸣片):  $7.80 \pm 0.15$
- 4、建议配壳尺寸 (不含面圈厚度):  $\phi 30.10^{+0.05}_{-0.0}$  X  $7.85^{+0.05}_{-0.0}$

型号	BJ3634	设计	制图	开发部	核准	视图
名称	装配图		刘培	2014.01.03		
材料			2013-11-20	刘成恒		
绘图单位:	mm	第 1 页, 共 1 页		比例: 2.5: 1		
普通公差:	$\pm 0.05$	<b>BAO JIE ELECTRONICS (SHEN ZHEN) LIMITED</b> 宝捷时计电子 (深圳) 有限公司				