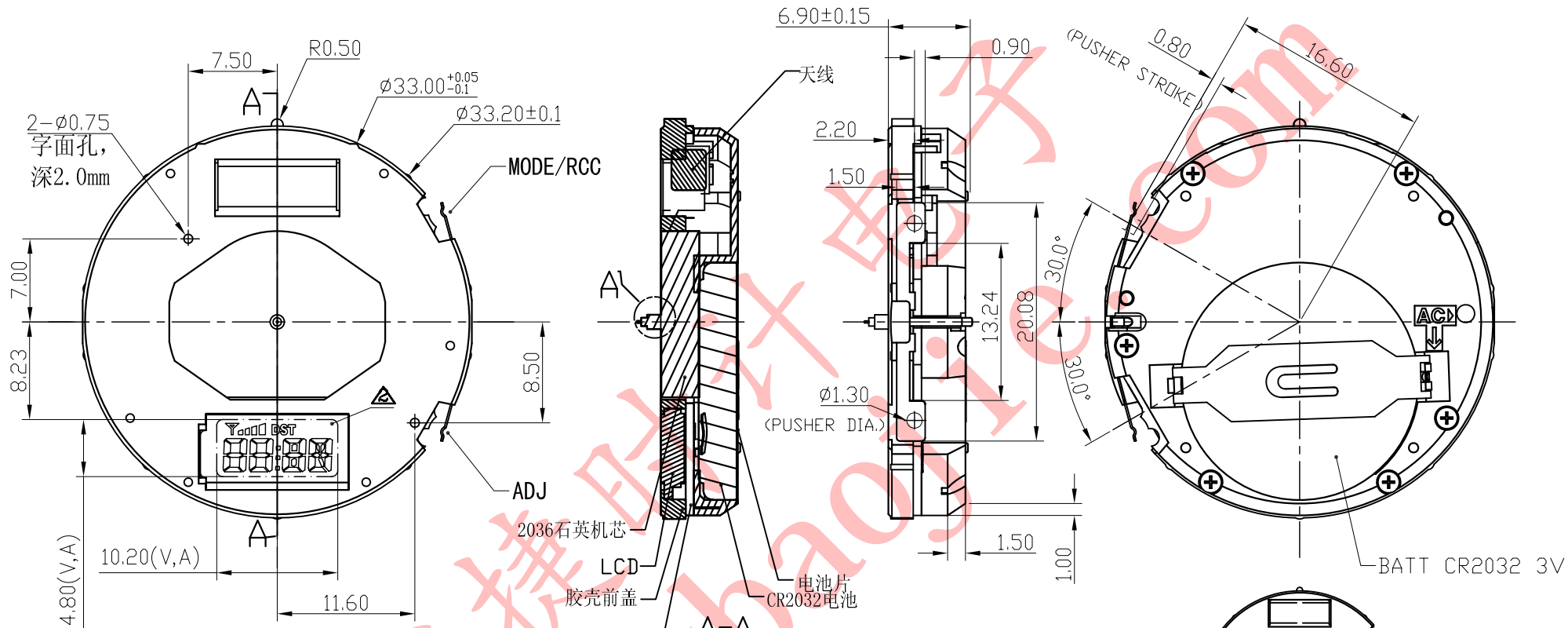
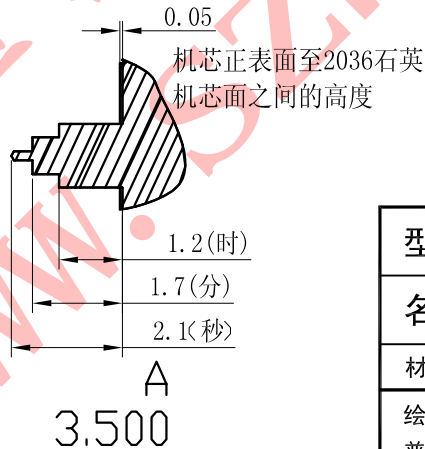


正式图纸

项目	修订	版本	B
	描述	日期	
▲	更改LCD显示内容(去除电池电量指示符号)	18-Aug-11	



配2036石英机芯



说明:

- 机芯尺寸(包含突出): $\phi 33.20 \pm 0.1$
- 机芯尺寸(不包含突出): $\phi 33.00^{+0.05}_{-0.1}$
- 机芯厚度: 6.90 ± 0.15
- 建议配壳尺寸: $\phi 33.10^{+0.05}_0 \times 7.0^{+0.05}_0$

型号	BJ3328	设计	制图	审核	核准	视图
名称	装配图		罗映刚	开发部		
材料			2010/05/23	宋检望		
绘图单位:	mm	第 1 页, 共 1 页		比例:	2: 1: 1	
普通公差:	± 0.1	BAO JIE ELECTRONICS (SHEN ZHEN) LIMITED 宝捷时计电子(深圳)有限公司				