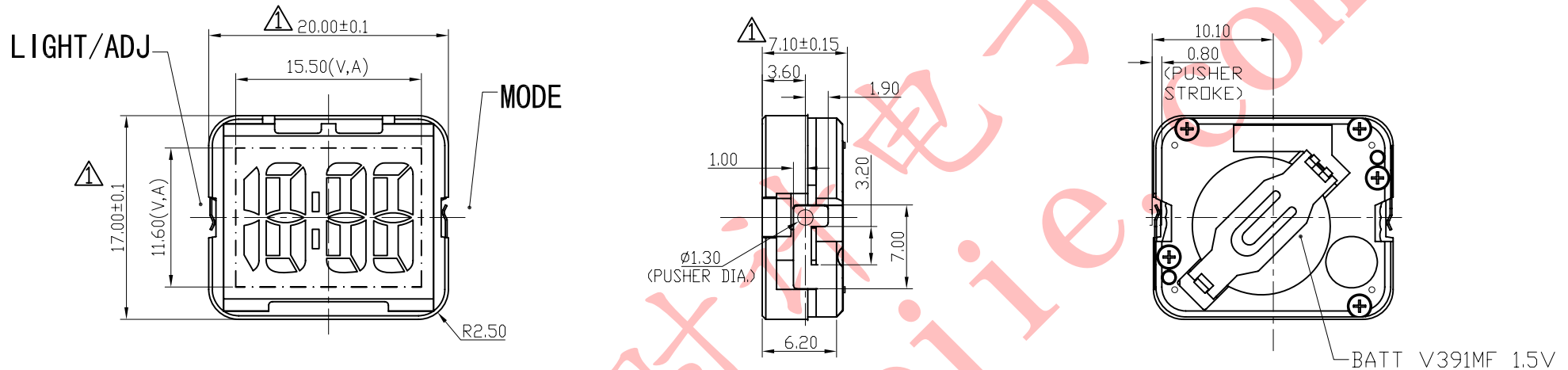


正式图纸

修订		版本	B
项目	描述	日期	
△	对照实物修改外形公差及厚度尺寸与公差	2011-04-18	



说明:

- 机芯尺寸: $20.00 \pm 0.1 \times 17.00 \pm 0.1$
- 机芯厚度 (无蜂鸣片): 7.10 ± 0.15
- 建议配壳尺寸 (不含字面厚度): $20.10^{+0.05}_0 \times 17.10^{+0.05}_0 \times 7.15^{+0.05}_0$

型号	BJ3220	设计	制图	审核	开发部	核准	视图
名称	装配图	王安平		2011.04.18			
材料		2011-04-18		宋检望			
绘图单位: mm		第 1 页, 共 1 页		比例:		2: 1: 1	
普通公差: ± 0.1		BJ ® BAO JIE ELECTRONICS (SHEN ZHEN) LIMITED 宝捷时计电子 (深圳) 有限公司					