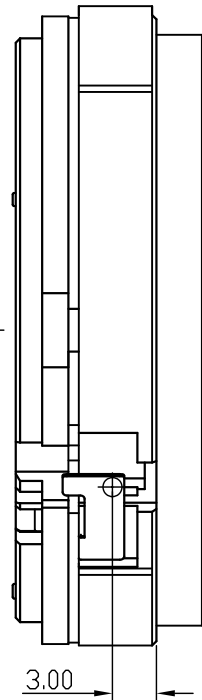
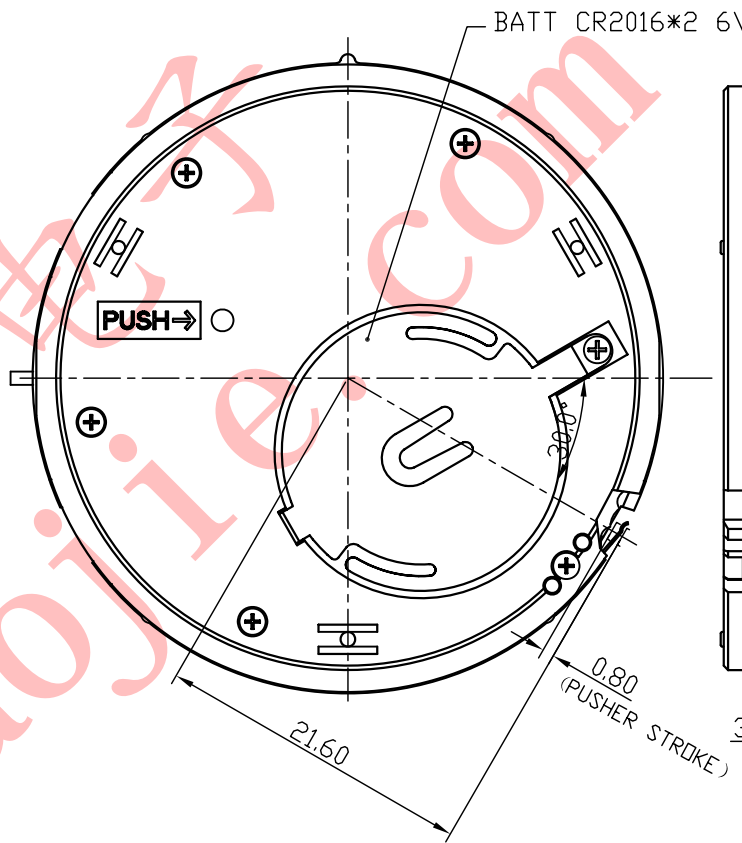
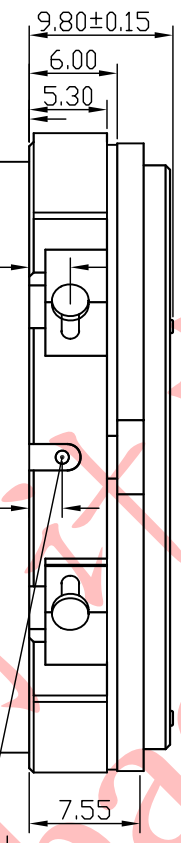
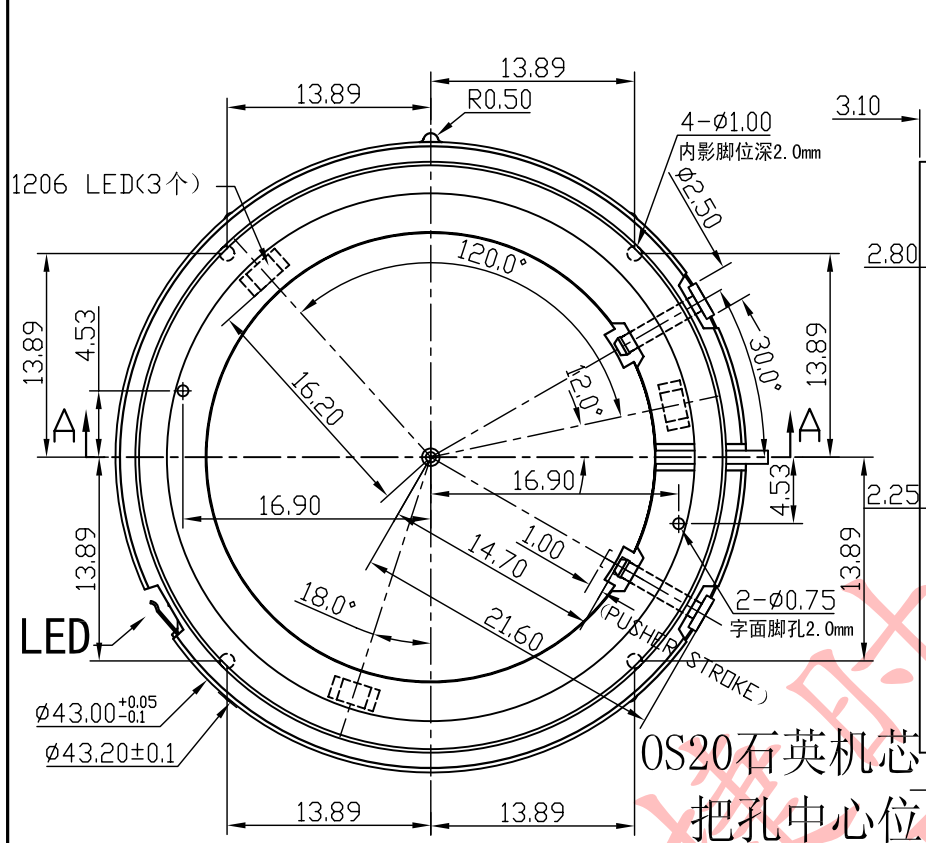
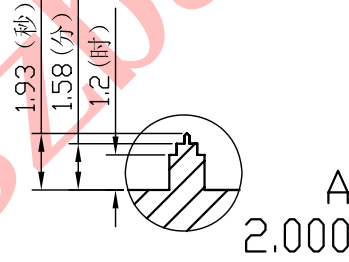
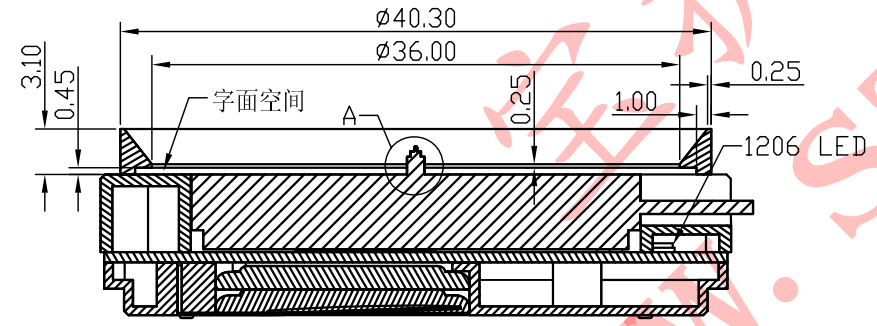


正式图纸

项目	描述	修订	版本	A
				日期



OS20石英机芯
把孔中心位



- 说明:
- 机芯尺寸 (包含突出): $\varnothing 43.20 \pm 0.1$
 - 机芯尺寸 (不包含突出): $\varnothing 43.00^{+0.05}_{-0.1}$
 - 机芯厚度: 9.8 ± 0.15 (不含内影)
 - 建议配壳尺寸 (不含内影厚度): $\varnothing 43.10^{+0.05}_{-0} \times 9.95^{+0.05}_{-0}$

产品型号	BJ3413	设计	制图	审核	视图
名称	装配图		王安平	2011.06.27	
材料			2010/12/25	宋检望	
绘图单位:	mm	第 1 页, 共 1 页		比例:	2: 1
普通公差:	± 0.05	BAO JIE ELECTRONICS (SHEN ZHEN) LIMITED 宝捷时计电子 (深圳) 有限公司			