

正式图纸

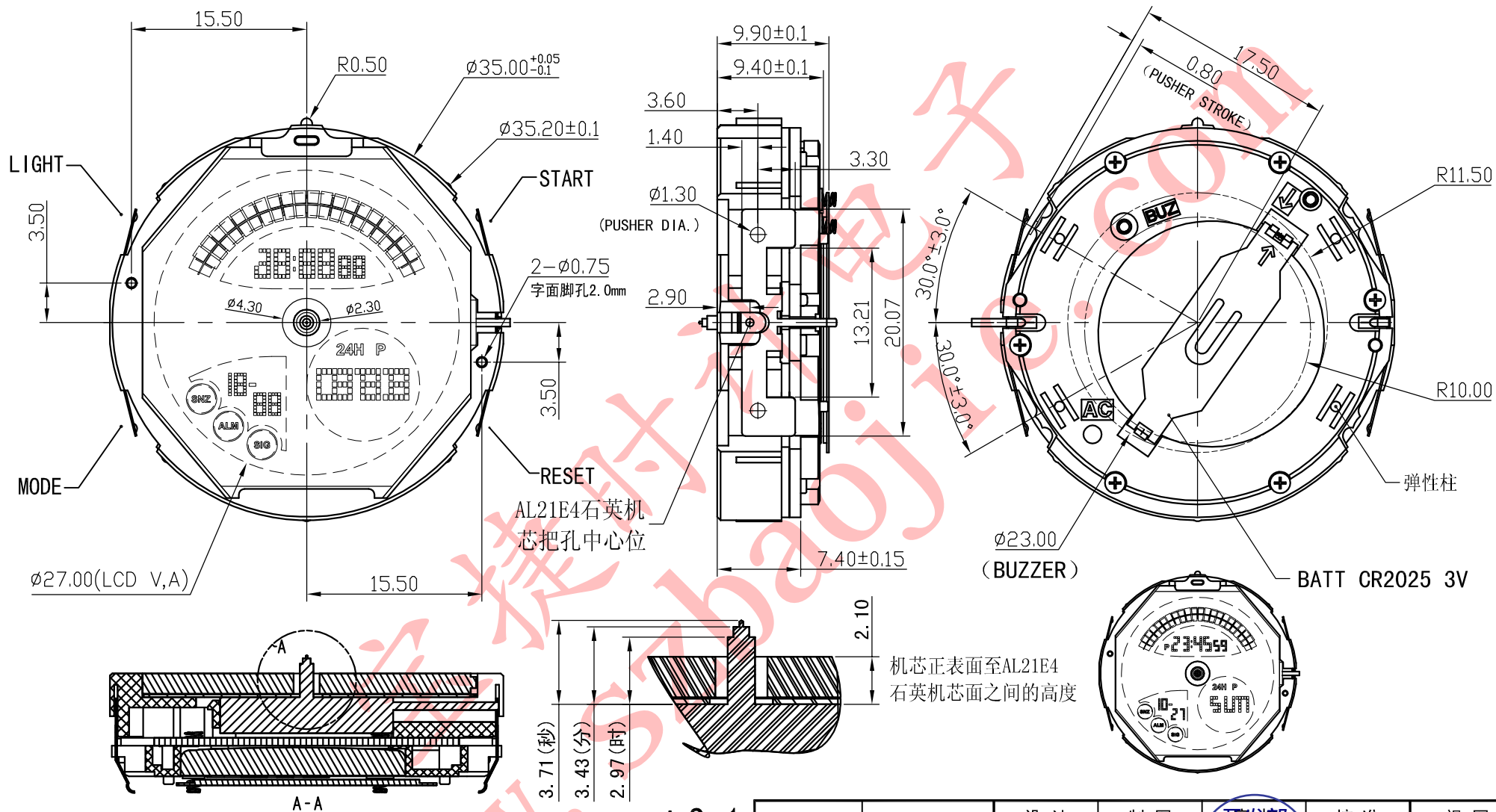
修订

版本 B

V01

机芯正表面至Y121E4石英机芯面之间的高度统一改为2.1mm

2013-9-13



说明:

- 1、机芯尺寸 (包含突出): $\phi 35.20 \pm 0.1$
- 2、机芯尺寸 (不包含突出): $\phi 35.00^{+0.05}_{-0.1}$
- 3、机芯厚度 (包含0.5mm厚蜂鸣片): 9.90 ± 0.1
- 4、建议配壳尺寸 (不含面圈厚度): $\phi 35.10^{+0.05}_{-0} \times 9.95^{+0.05}_{-0}$

A2:1

型号	BJ3609	设计	制图	开发部	核准	视图
名称	装配图		刘培	2013.09.13		
材料			2013-09-13	刘成恒		
绘图单位: mm		第 1 页, 共 1 页	比例:	2: 1: 1		
普通公差: ± 0.1	BAO JIE ELECTRONICS (SHEN ZHEN) LIMITED 宝捷时计电子 (深圳) 有限公司					