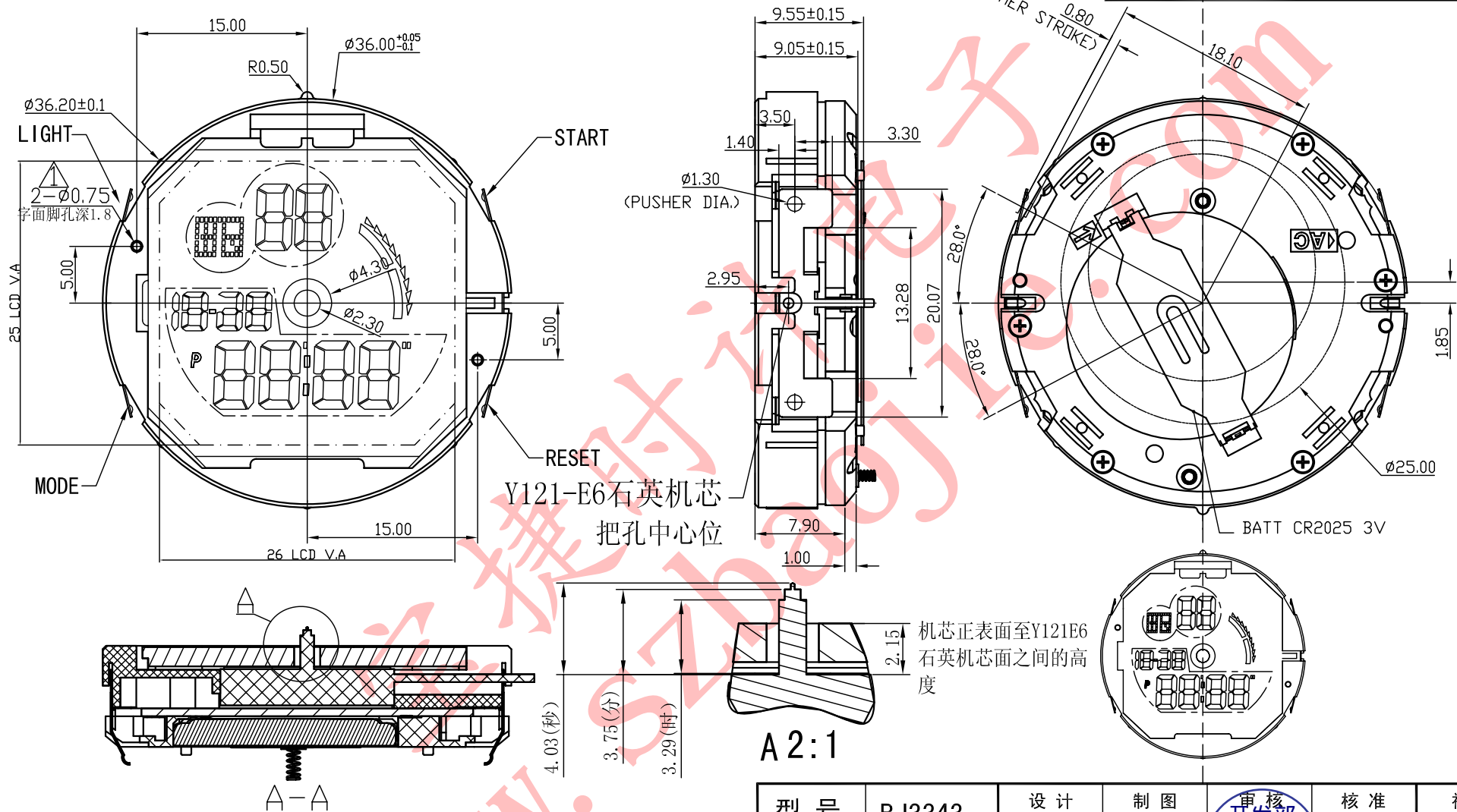


# 正式图纸

修订		版本	B
项目	描述	日期	
	字面孔直径从0.8mm改为0.75mm	2010-11-25	



说明:

- 机芯尺寸 (包含突出):  $\phi 36.20 \pm 0.1$
- 机芯尺寸 (不包含突出):  $\phi 36.00^{+0.05}_{-0.1}$
- 机芯厚度 (包含蜂鸣片):  $9.55 \pm 0.15$
- 建议配壳尺寸 (不含面圈厚度):  $\phi 36.10^{+0.05}_0 \times 9.60^{+0.05}_0$

型号	BJ3343	设计	制图	审核	核准	视图
名称	装配图	钱枫		2010.11.26		
材料		2010-08-24		宋检望		
绘图单位: mm		第 1 页, 共 1 页		比例: 2: 1: 1		
普通公差: $\pm 0.05$		<b>BAO JIE ELECTRONICS (SHEN ZHEN) LIMITED</b> 宝捷时计电子 (深圳) 有限公司				