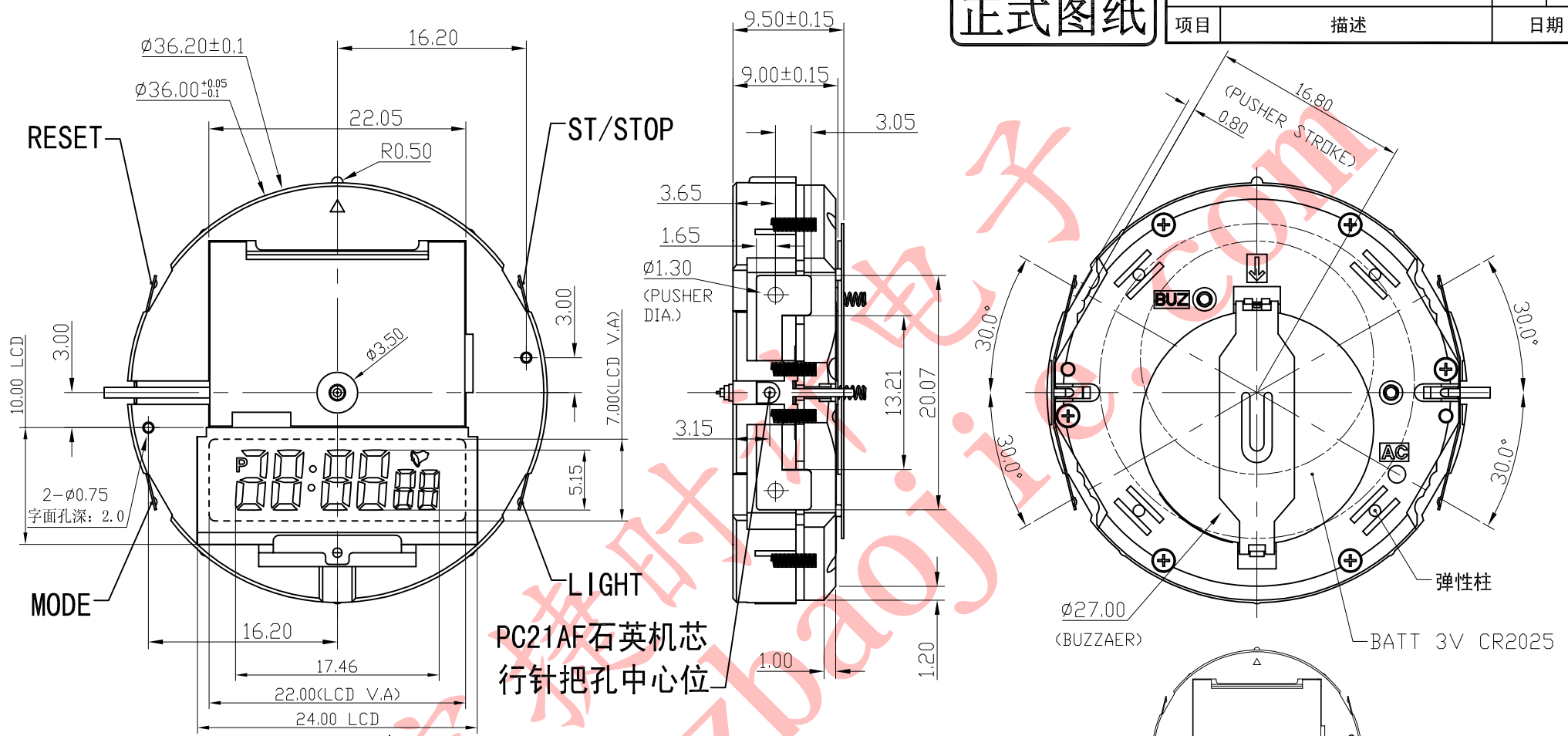
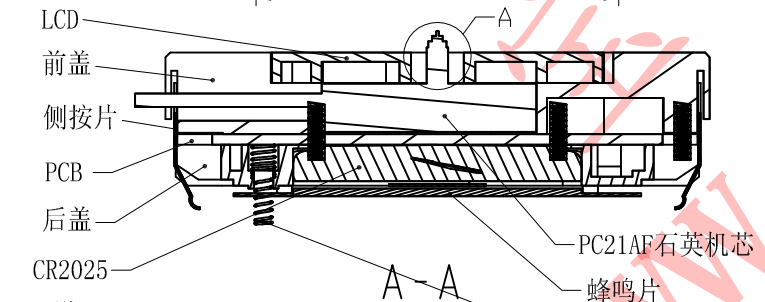


正式图纸

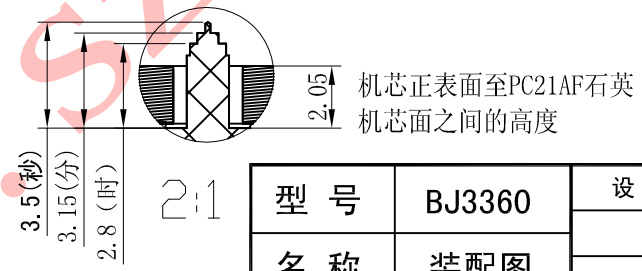
项目	描述	修订	版本	A
			日期	



PC21AF石英机芯
行针把孔中心位



- 说明:
- 机芯尺寸 (包含突出): $\phi 36.20 \pm 0.1$
 - 机芯尺寸 (不包含突出): $\phi 36.00 \pm 0.05$
 - 机芯厚度 (包含蜂鸣片): 9.50 ± 0.15
 - 建议配壳尺寸 (不含面圈厚度): $\phi 36.10 \pm 0.05 \times 9.65 \pm 0.05$



型号	BJ3360	设计	制图	审核	侧接片	M-1119
名称	装配图		甘龙苗	2010.08.21	核准	视图
材料			2010/7/5	宋检望		
绘图单位: mm		第 1 页, 共 1 页		比例:		2: 1: 1
普通公差: ± 0.05		BAO JIE ELECTRONICS (SHEN ZHEN) LIMITED 宝捷时计电子 (深圳) 有限公司				