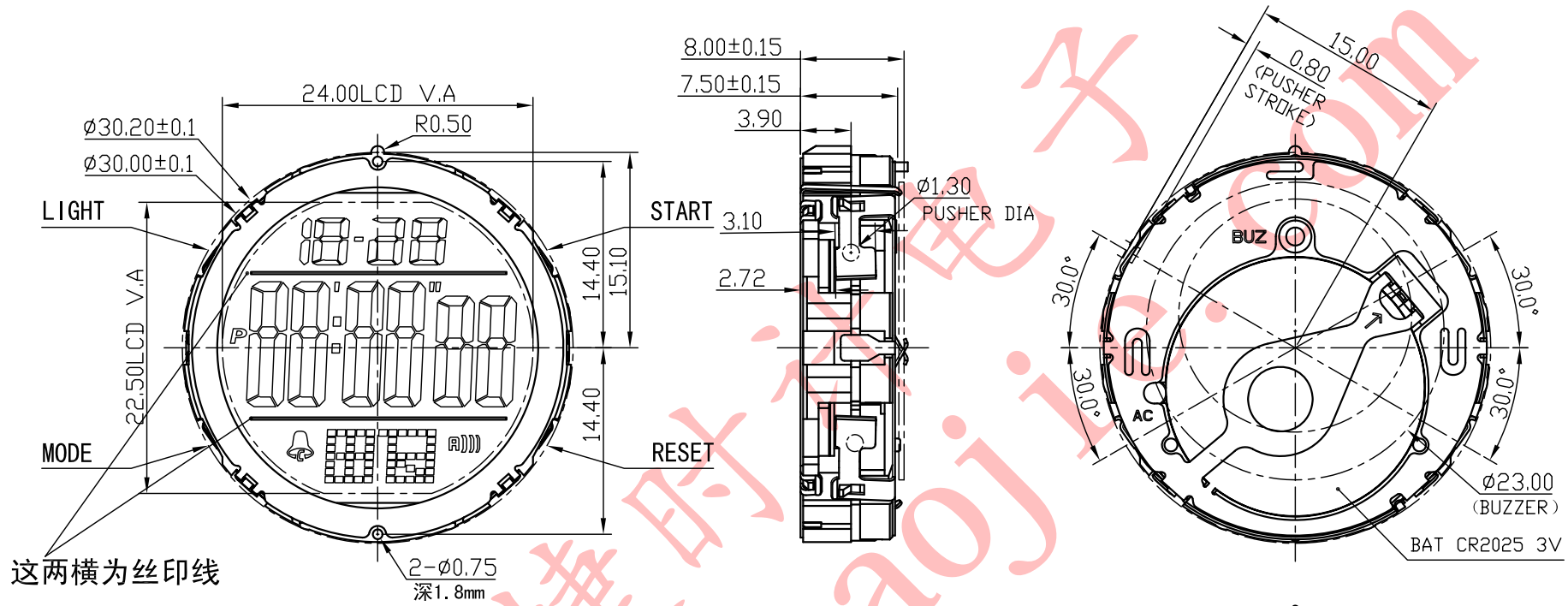
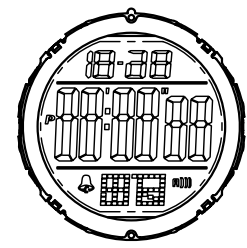


三式图纸

修订		版本	B
项目	描述	日期	
	总厚原为7.3/7.8, 现对照实物修改为7.5/8.0mm	2010-11-24	



STAL
SUMO TUBE WITH FRSA



显示效果

- 说明:
- 机芯尺寸 (包含突出): $\phi 30.20 \pm 0.1$
 - 机芯尺寸 (不包含突出): $\phi 30 \pm 0.1$
 - 机芯厚度 (包含蜂鸣片): 8.0 ± 0.15
 - 建议配壳尺寸 (不含面圈厚度): $\phi 30.10 \pm 0.08 + 8.10 \pm 0.08$

型号	BJ3361	设计	制图	审核	核准	视图
名称	装配图		梁仪	2010.11.26		
材料			2010-07-15	宋检望		
绘图单位: mm		第 1 页, 共 1 页		比例: 2: 1: 1		
普通公差: ± 0.1		BAO JIE ELECTRONICS (SHEN ZHEN) LIMITED 宝捷时计电子 (深圳) 有限公司				