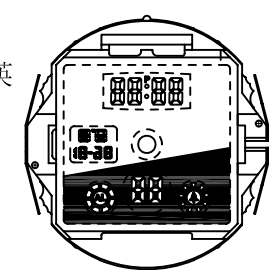
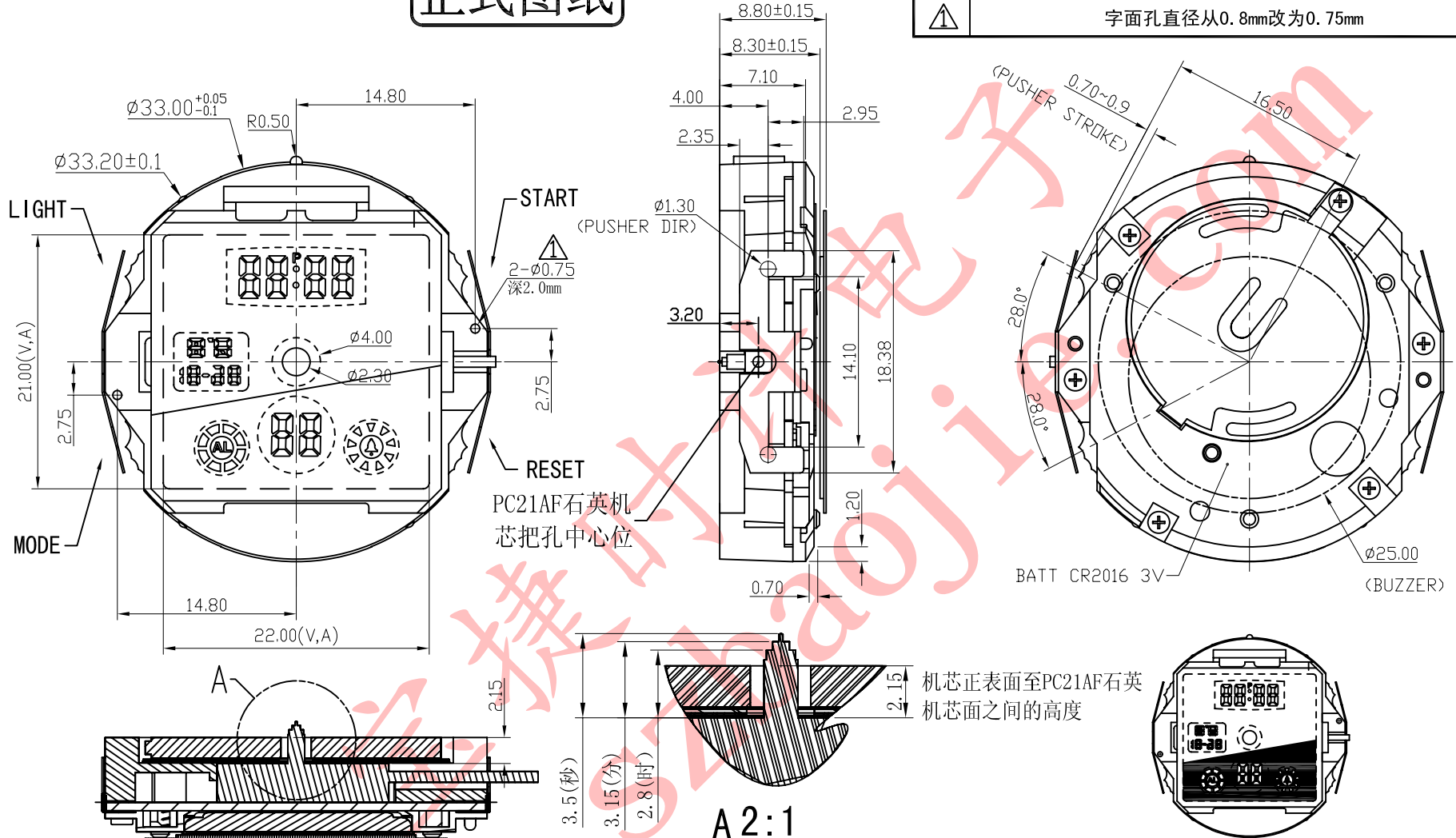


正式图纸

修订		版本	B
项目	描述	日期	
⚠	字面孔直径从0.8mm改为0.75mm	2010-12-31	



- 说明:
- 机芯尺寸 (包含突出): $\phi 33.20 \pm 0.1$
 - 机芯尺寸 (不包含突出): $\phi 33.00 \pm 0.05$
 - 机芯厚度 (包含蜂鸣片): 8.80 ± 0.15
 - 建议配?浅肌纾u缓□窠麟\M+00000筋 $\phi 33.10 \pm 0.05 \times 8.85 \pm 0.05$

型号	BJ3366	设计	制图	审核	核准	视图
名称	装配图	钱枫		2011.08.18		
材料		2010/09/03		宋检望		
绘图单位: mm		第 1 页, 共 1 页		比例: 2: 1: 1		
普通公差: ± 0.1		BAO JIE ELECTRONICS (SHEN ZHEN) LIMITED 宝捷时计电子 (深圳) 有限公司				