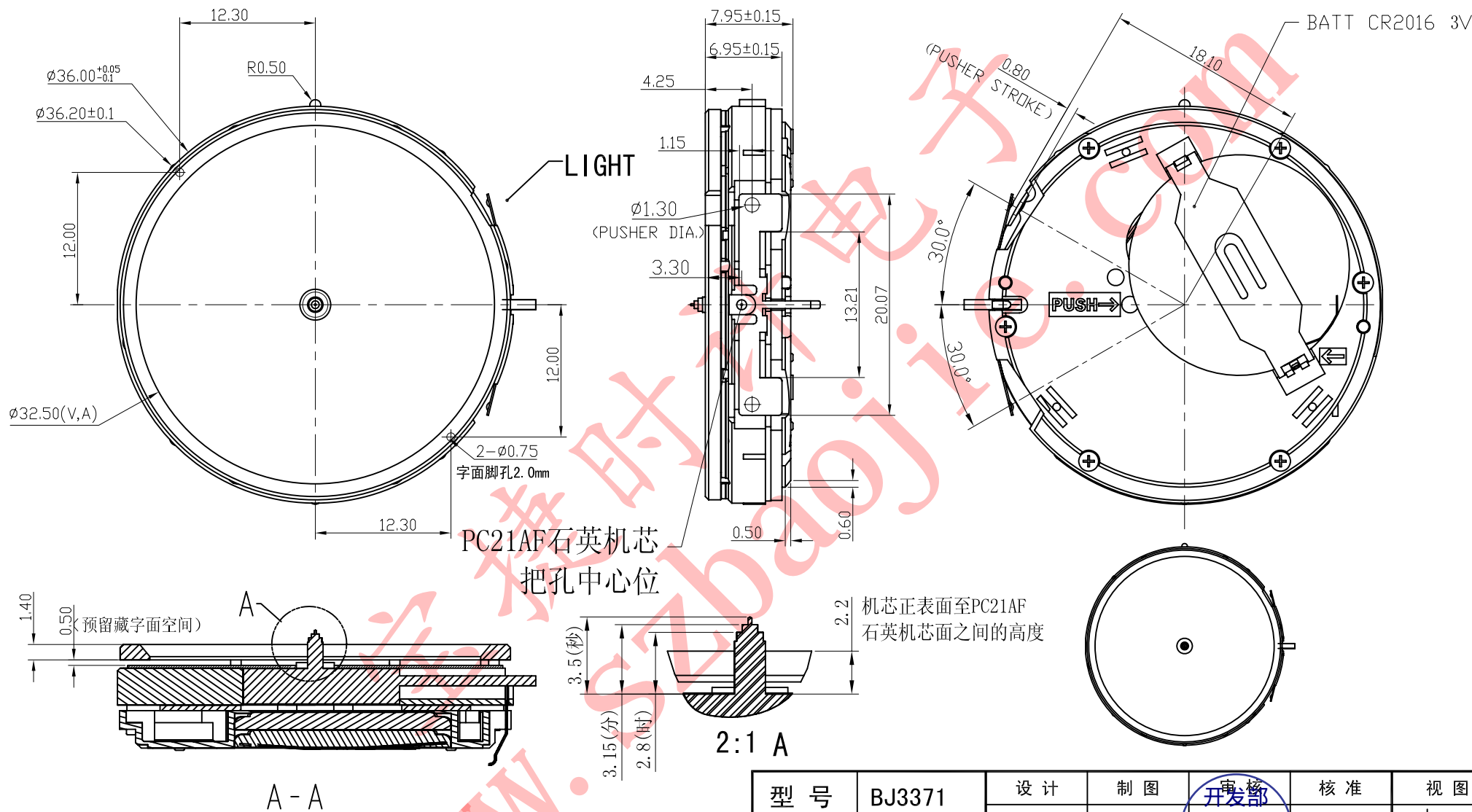


# 正式图纸

项目	描述	修订	版本	A
			日期	



说明:

- 1、机芯尺寸 (包含突出):  $\phi 36.20 \pm 0.1$
- 2、机芯尺寸 (不包含突出):  $\phi 36.00^{+0.05}_{-0.1}$
- 3、机芯厚度 (包字面0.5mm):  $7.95 \pm 0.15$
- 4、建议配壳尺寸 (不含面圈厚度):  $\phi 36.10^{+0.05}_0 \times 8.05^{+0.05}_0$

型号	BJ3371	设计	制图	审核	核准	视图
名称	装配图		罗映刚	2010.10.12		
材料			2010/10/12	宋检望		
绘图单位: mm		第 1 页, 共 1 页		比例: 2: 1: 1		
普通公差: $\pm 0.1$	<b>BJ</b> ® BAO JIE ELECTRONICS (SHEN ZHEN) LIMITED 宝捷时计电子 (深圳) 有限公司					