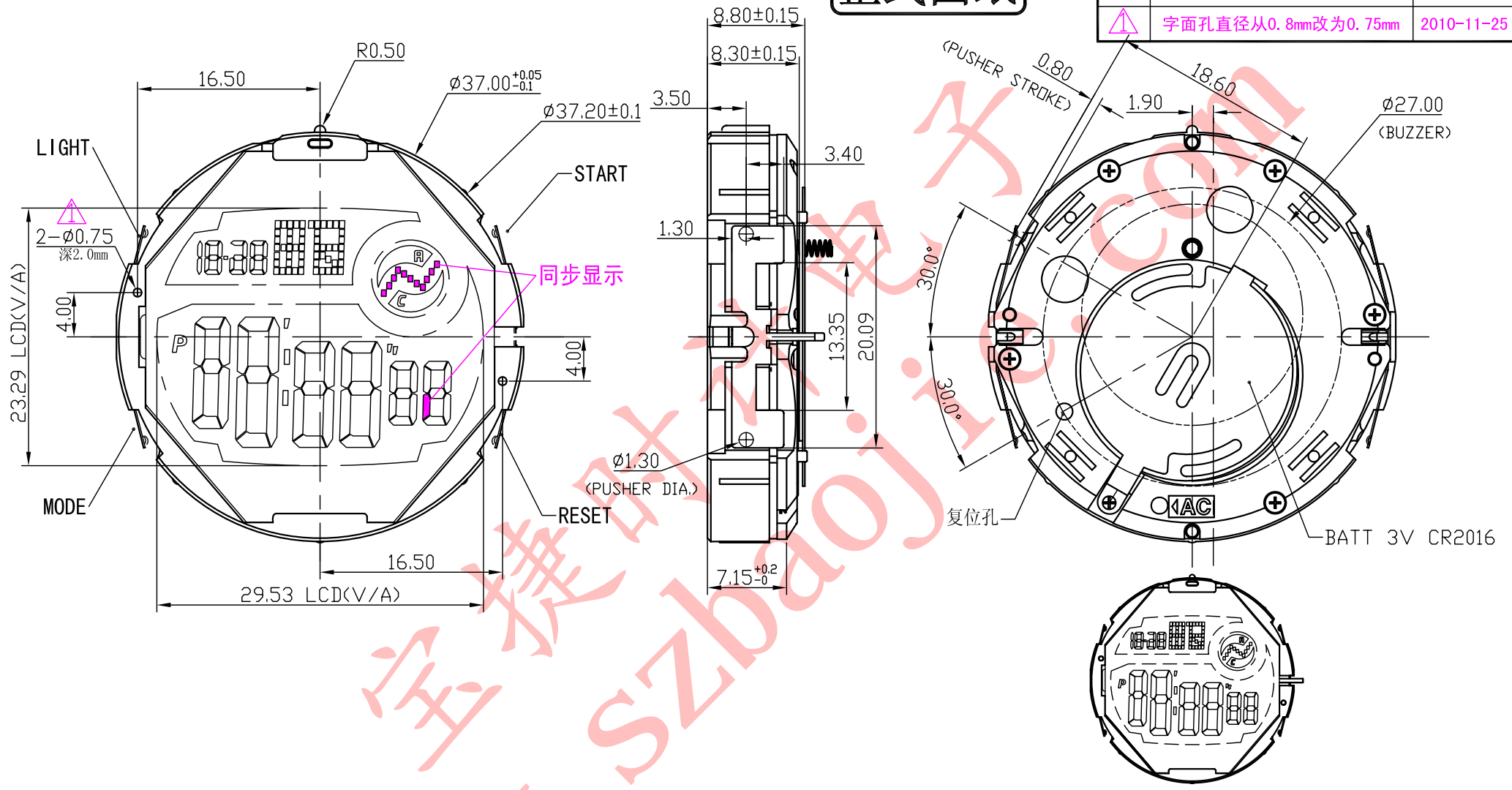


正式图纸

修订		版本	B
项目	描述	日期	
△	字面孔直径从0.8mm改为0.75mm	2010-11-25	



说明:

- 机芯尺寸 (包含突出): $\phi 37.20 \pm 0.1$
- 机芯尺寸 (不包含突出): $\phi 37.00^{+0.05}_{-0.1}$
- 机芯厚度 (包含蜂鸣片): 8.80 ± 0.15
- 建议配壳尺寸 (不含面圈厚度): $\phi 37.10^{+0.05}_{-0} \times 8.85^{+0.05}_{-0}$

型号	BJ3374	设计	制图	审核	核准	视图
名称	装配图	钱枫		2010.11.26		
材料		2010-09-28		宋检望		
绘图单位: mm		第 1 页, 共 1 页		比例: 2: 1: 1		
普通公差: ±0.05		BJ ® BAO JIE ELECTRONICS (SHEN ZHEN) LIMITED 宝捷时计电子 (深圳) 有限公司				