

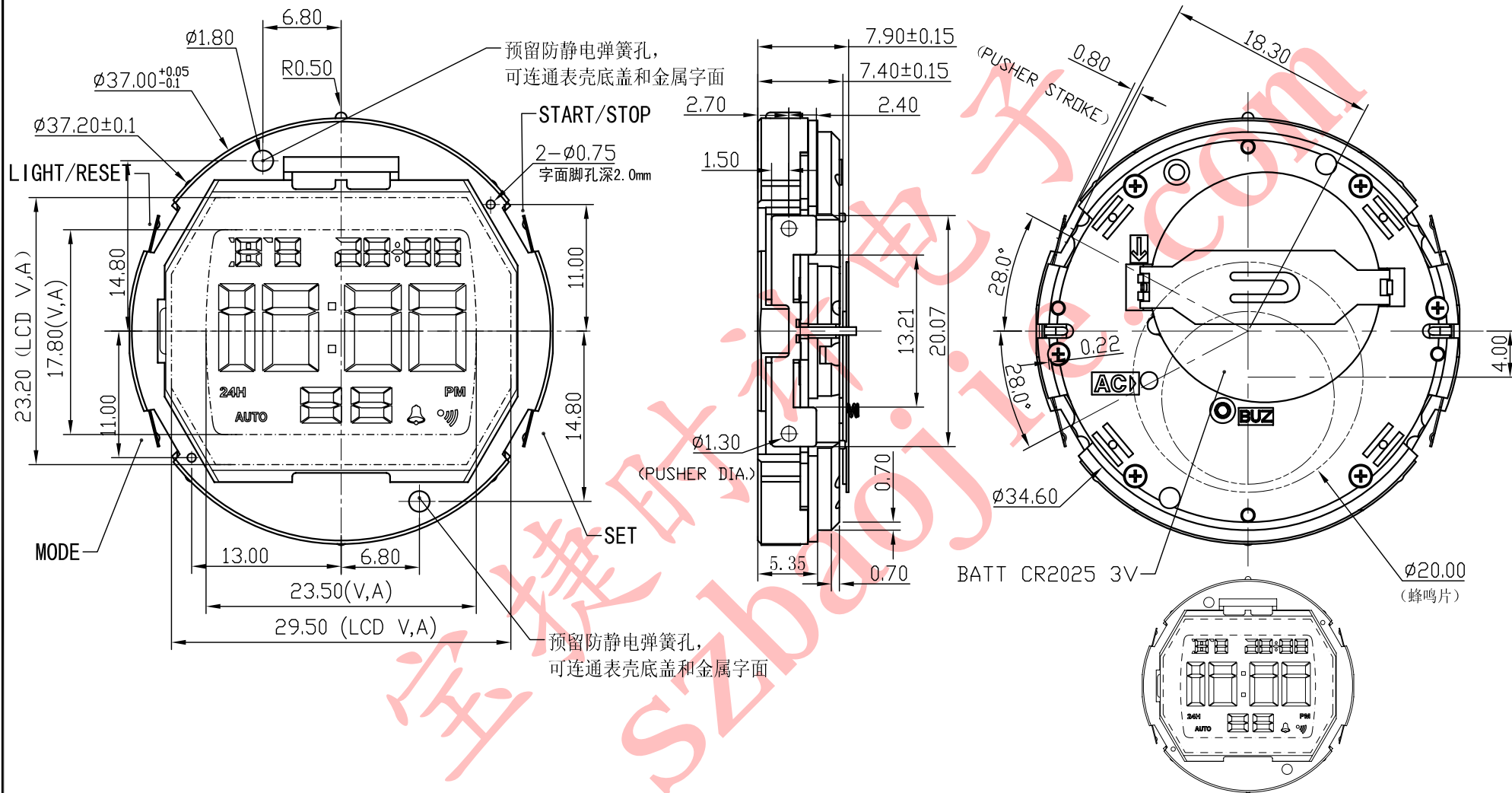
# 正式图纸

修订

版本 B

1 根据客人要求将全瓷片更改成蜂鸣片, 厚度相应从7.7mm增厚到7.9mm

2011/07/19



说明:

- 机芯尺寸 (包含突出):  $\phi 37.2 \pm 0.1$
- 机芯尺寸 (不包含突出):  $\phi 37.0^{+0.05}_{-0.1}$
- 机芯厚度 (包含蜂鸣片):  $7.90 \pm 0.15$
- 建议配壳尺寸 (不含面圈厚度):  $\phi 37.1^{+0.05}_{-0} \times 8.0^{+0.05}_{-0}$

型号	BJ3417	设计	制图	审核	核准	视图
名称	装配图		罗映刚	2011.07.19		
材料			2011/07/19	宋检望		
绘图单位: mm		第 1 页, 共 1 页		比例: 2: 1: 1		
普通公差: $\pm 0.1$		<b>BJ</b> ® BAO JIE ELECTRONICS (SHEN ZHEN) LIMITED 宝捷时计电子 (深圳) 有限公司				